

C3600n

Setup Guide
Guide d'installation
Guía de Instalación
Guia de instalação

Contents

Unpack	3
Check the Package Contents	3
Set Up the Printer	3
Install Image Drum/Toner Cartridges	4
Prepare the Fuser	5
Load Paper	5
Power Up	6
The Operation Panel	7
Print a Demo Page	7
Computer Connection	7
Install Software	8
Service and Support	10

Table de matières

Déballage	11
Vérification du contenu de la boîte	11
Configurer l'imprimante	11
Préparer les cartouches à images/ d'impression et de toner	12
Préparation de l'unité de fusion ..	13
Chargement du papier	13
Mise sous tension	14
Panneau de commandes	15
Impression d'une page de démonstration	15
Connexion à l'ordinateur	16
Chargement des logiciels	16
Service et soutien	20

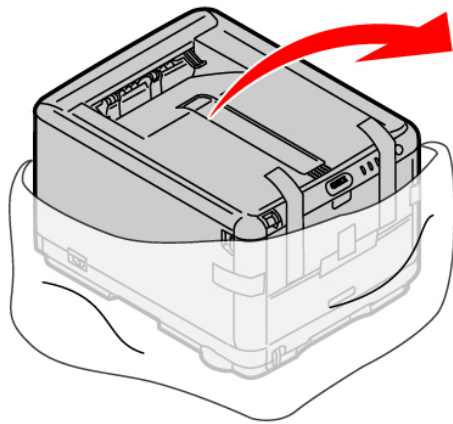
Contenido

Desempaque	21
Comprobación del contenido del embalaje	21
Configurar la impresora	21
Instale los cilindros de imagen y los cartucho de tóner	22
Prepare el fusor	23
Carga de papel	23
Suministro de energía	24
Panel de funcionamiento	25
Imprima la página demo	25
Enchufe el cable de alimentación ..	25
Instalación de software	26
Asistencia Técnica y Soporte	30

Sumarío

Desembalagem	31
Verifique os componentes	31
Desembale a impressora	31
Instalação do cartucho de toner com cilindro	32
Prepare a unidade fusora	33
Alimentar o Paper	33
Para ligar a unidade	34
Painel de operação	35
Impressão da página de demonstração	35
Conexões ao Computador	35
Instalação do software	36
Assistência técnica e suporte	40

Unpack

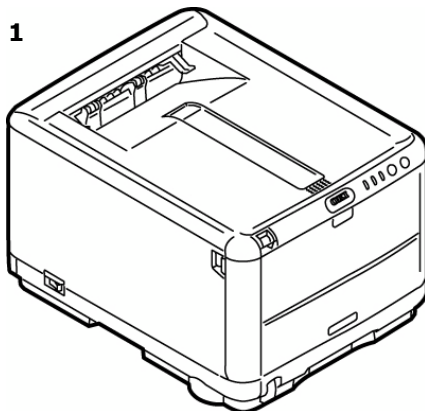


Your printer set up will take about 15-20 minutes.

Unpack

- Remove the packing pieces and the protective bag.

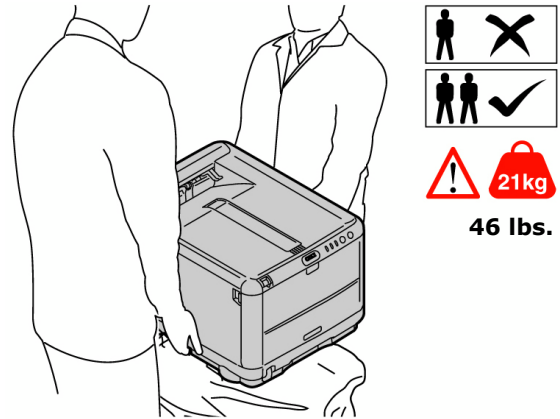
Check the Package Contents



- 1 Printer
 - 2 CD
 - 3 Light-shield bags
 - 4 Power Cable
 - 5 LED lens cleaning pad
- Manuals (not shown)

Set Up the Printer

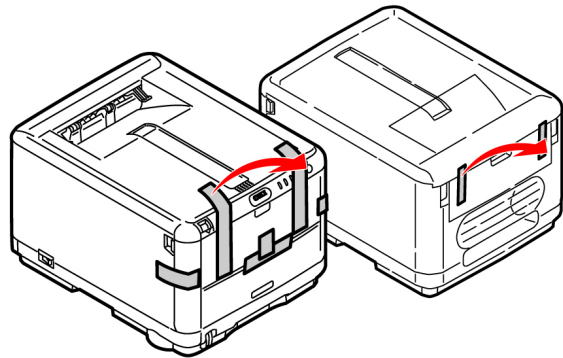
- 1 Lift the printer and place it on the selected location.



IMPORTANT!

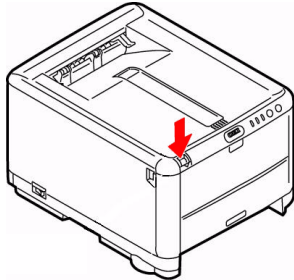
Other safety information is contained in the *Safety, Warranty and Regulatory Information* booklet supplied with this product and should be read prior to setting up the printer.

- 2 Remove the packing materials and shipping tape.

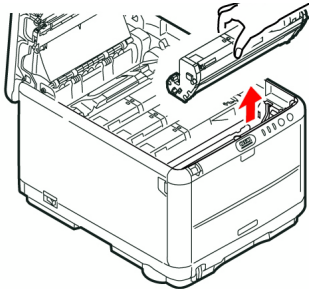


Install Image Drum/ Toner Cartridges

- 1 Press the release button and lift the top cover.

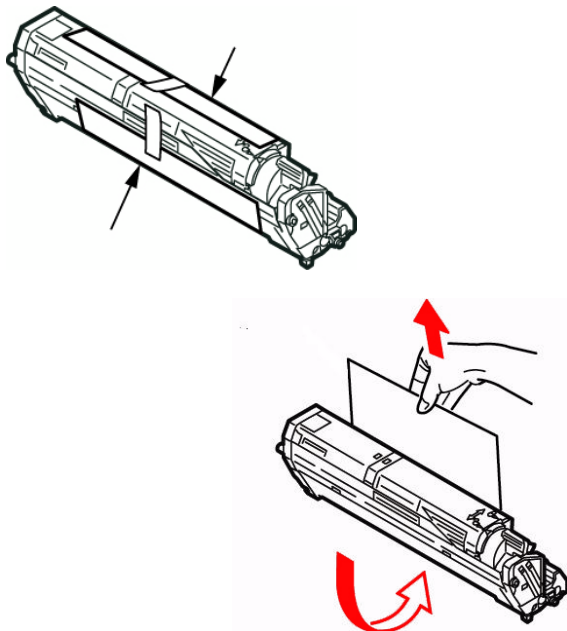


- 2 Remove the Black image drum/toner unit (keep unit upright to avoid toner spillage).

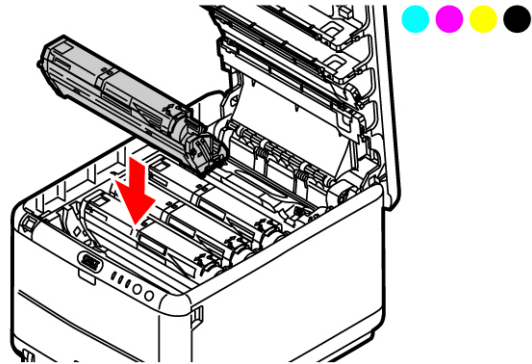


- 3 Remove the tape and sheet.

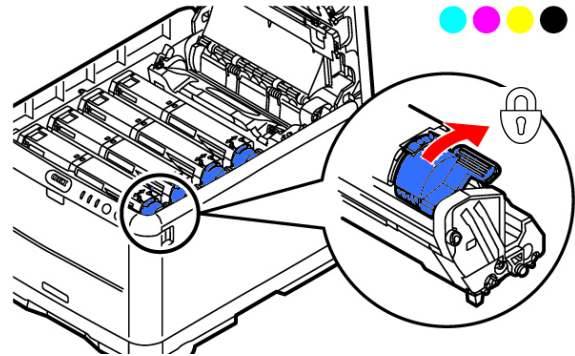
Caution! Do not touch the image drum's shiny green surface. Do not expose the drum to direct sunlight.



- 4 Reinstall the black drum/toner unit, then push the lock lever towards the back of the printer *as far as it will go*.

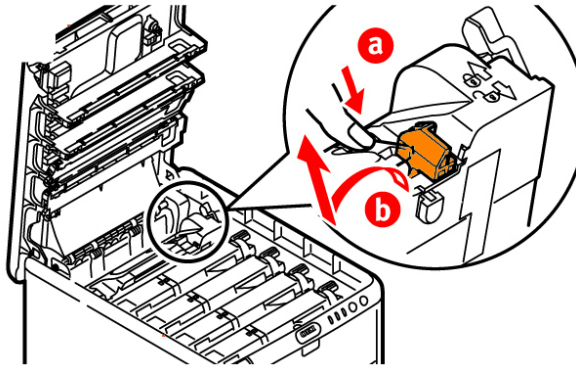


- 5 Repeat these steps for remaining drum/toner units.

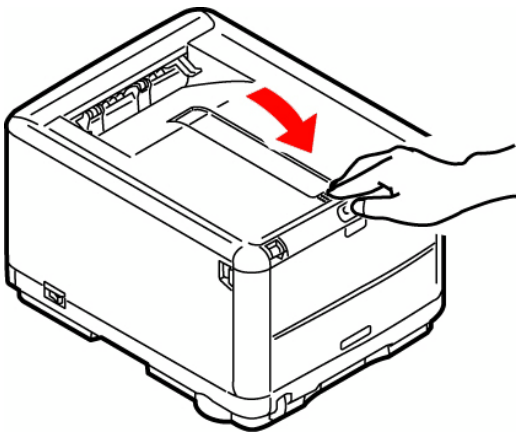


Prepare the Fuser

- 1 Press firmly on the blue lock (a) to release the orange transport restraint. Pull the restraint out in the direction of the arrow (b). Remove the orange band.

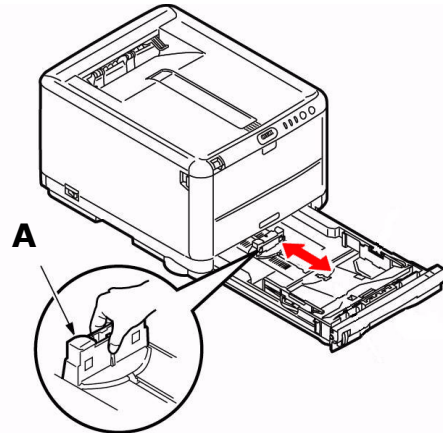


- 2 Close the top cover.

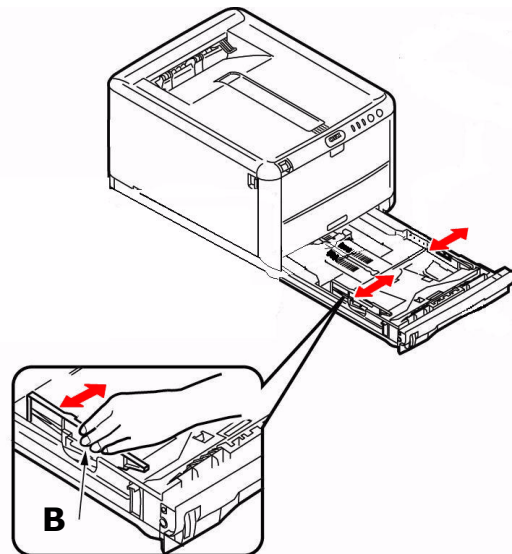


Load Paper

- 1 Pull out the paper tray.
- 2 Adjust the rear stopper (A) to the length of the paper you are using.

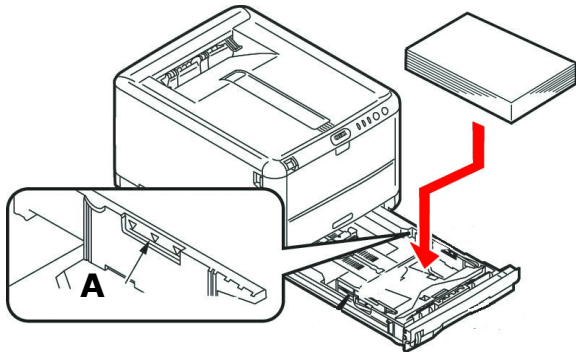


- 3 Adjust the side stoppers (B) to the paper width.

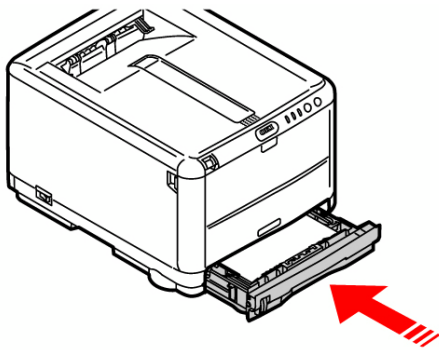


- 4 Load the paper (maximum 250 sheets 20-lb. [80 g/m²] paper).
- 5 Make sure the paper width stoppers are snug against the paper and are locked in place.

NOTE: Do not fill above paper full indicator (A).

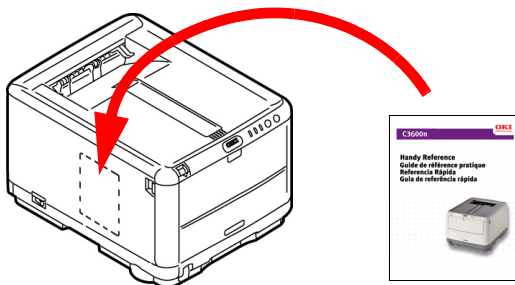


- 6 Gently close the paper tray.



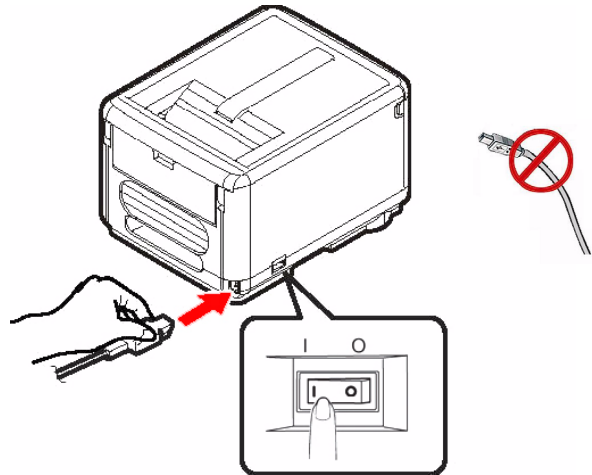
Install the Handy Reference Guide

Remove the backing from the VELCRO[®] strip on the back of the Handy Reference Guide and mount it on the side of the printer.



Power Up

Insert the power cable (**be sure to use only the power cable supplied with your printer**), then plug it directly into a grounded wall outlet and turn on the printer. *Do not connect the USB or network cable at this time.*



Alarm at power on?

If an alarm (amber light) displays on the printer, do the following:

- 1 Make sure paper is loaded in the printer.
- 2 Turn the printer off and on again.
- 3 Make sure the toner lock levers are in the locked position. See step 4 "Install Image Drum/Toner Cartridges" on page 4.
- 4 Reinstall the drum/toner units. Make sure the toner lock levers are in the locked position.

If the alarm does not clear, complete the steps to install the printer software. When the software is installed, open the status monitor for an explanation of the alarm.

The Operation Panel

The Operation Panel allows operator intervention and indicates both when the printer is operating normally and when it requires attention. Detailed printer status is provided by the *Status Monitor* in Windows or *Printer Driver* in Macintosh.



The Operation Panel incorporates 2 LEDs, a two-line LCD, and 6 push-buttons as follows (from left to right):

- 1 **ATTENTION** LED (amber):
- 2 **ON LINE** LED (green)
- 3 **LCD**
- 4 Menu **Back** button
- 5 Menu **Up** button, Menu **Down** button
- 6 Menu **Enter** button
- 7 **ON LINE** switch
- 8 **CANCEL** switch

The buttons are used to operate the printer; the LEDs and LCD display the status of the printer.

Print a Demo Page

- 1 Press the **ENTER** button on your printer to display INFORMATION MENU on the LCD.
- 2 Press **ENTER** to select the menu.
- 3 Press the **DOWN ARROW** until DEMO1 is displayed on the LCD.
- 4 Press **ENTER** to print the demo page.

Print the Menu Map

The Menu Map prints a list of all the printer's menus and their current settings.

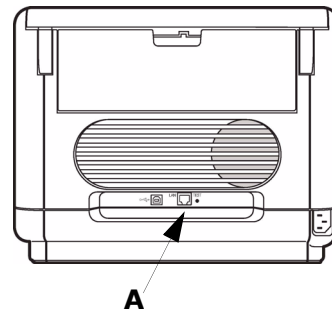
- 1 Press the **ENTER** button on your printer to display INFORMATION MENU on the LCD.

- 2 Press **ENTER** to select the menu.
- 3 PRINT MENU MAP is displayed on the LCD; press **ENTER** to print the menu map.

Computer Connection

Install Network Cable

- 1 Turn the printer OFF.
- 2 Locate the LAN port (A). Remove the plastic cap.
- 3 Connect the Ethernet cable between the printer and the Ethernet hub or router.



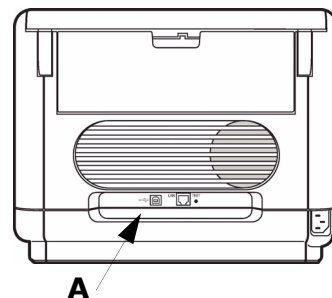
USB Connection

NOTE: Windows USB—Install the printer software *BEFORE* installing the USB cable. See "Install the Driver" on page 9.

NOTE: Printer operation is not assured if another USB compatible device is connected concurrently with it.

Connect the USB Cable

- 1 Turn the printer OFF.
- 2 Connect the USB cable to the USB port on the computer, then to the USB port on the printer (A).



Install Software

Selecting a Printer Driver

PostScript® Printer Driver

Use this driver for high-resolution color graphics applications and pre-press graphic proofing. This driver also includes advanced features which may only be used by a network administrator.

PCL Printer Driver

PCL and PCL6 printer drivers are included mainly for compatibility with legacy systems.

XPS PCL Driver for Windows Vista®

This driver is for use with Vista systems if you require Vista premium logo certification.

NOTE: Available on the Oki web site.

You can install and use any of these drivers depending on your application. However, each driver must be installed individually.

Windows® - Basic Direct Network Setup

Print the Configuration Sheets

- 1 Press the **ENTER** button on your printer to display INFORMATION MENU on the LCD.
- 2 Press **ENTER** to select the menu.
- 3 Press the **DOWN ARROW** until NETWORK MENU is displayed on the LCD.
- 4 Press **ENTER** to print.

Keep these sheets handy: they contain information you need to set up the printer on your network.

Install the Driver

- 1 Insert the CD in the CD-ROM drive. The CD will autorun.
- 2 Select your language.
- 3 Accept the license agreement.

- 4 Click Install Driver.
- 5 Select network printer.
- 6 Select Directly to the Network using TCP/IP.
- 7 Enter the IP Address. The IP address can be found on the Configuration Sheets.
- 8 Follow the on-screen instructions.

Test the Printer Driver Installation

To make sure the printer driver is correctly installed, print a page from any program. Reinstall the driver if the installation failed.

Using a Web Browser (optional)

Use your web browser to configure print server and printer menu settings on an embedded web page.

- 1 Activate your web browser (Microsoft Explorer or Netscape Navigator).
- 2 Enter the IP Address for the printer. Find the address on the network Configuration Sheets.
- 3 Click on a tab to select a category.

Install Utilities and Downloads

NOTE: You must be connected to the internet to install Internet downloads.

- 1 Select Optional Utilities or Internet Downloads from the CD installer menu bar.
- 2 Click on the utilities and downloads you want to install and follow the instructions.

Install Documentation

NOTE: To open the on-line manuals, you must have Adobe® Acrobat® Reader 5.0 or higher installed.

- 1 Select the Driver Setup tab from the CD installer menu bar.
- 2 Click Install User's Guide.
- 3 Follow the on-screen instructions to complete the installation.
- 4 To view the manuals, click Start > Programs > OkiData > C3600n User Guide.

Activate Printer Memory Options

You can configure the options manually or, for TCP/IP network connections, you can configure the options automatically using the Two-Way Communications feature.

To Configure PostScript Driver Options Automatically

If you have a TCP/IP enabled network, you can automatically update your printer driver to reflect the memory options currently installed on the printer.

- 1 Click Start > Settings > Printers.
- 2 Right click the OKI C3600n icon.
- 3 Click Properties.
- 4 Click the Installable Options tab.
- 5 Select Two-Way Communications.
- 6 Type the IP address or DNS name.
- 7 To display the printer's current default setting when opened, select Update Driver When Opened.
- 8 Click Update. Click OK.

To Configure PostScript and PCL Options Manually

- 1 Click Start > Settings > Printers on the Windows taskbar.
- 2 Right-click the printer icon and choose Properties.
- 3 Click on the Installable Options tab in the PS driver or the Device Options tab in the PCL driver.
- 4 In the PS driver, scroll to Installable Options and select options; in the PCL driver select the appropriate check box in Available Options.
- 5 Click OK to activate the current settings.

Windows® - USB Connection

NOTE: Install the printer software *BEFORE* installing the USB cable. See page 7.

Install the Driver

- 1 Turn the Printer OFF.
- 2 Insert the CD in the CD-ROM drive. the CD will autorun.
- 3 Select your language.
- 4 Accept the license agreement.
- 5 Click Install Driver.
- 6 Select local printer.
- 7 Select USB.
- 8 When prompted, select printer emulation (PS or PCL).
- 9 When prompted, connect the USB cable and switch the printer ON.

Test the Printer Driver Installation

To make sure the printer driver is correctly installed, print a page from any program. Reinstall the driver if the installation failed.

Install Utilities and Downloads

NOTE: You must be connected to the internet to install Internet downloads.

- 1 Select Optional Utilities or Internet Downloads from the CD installer menu bar.
- 2 Click on the utilities and downloads you want to install and follow the instructions.

Activate Optional Accessories

If your printer has optional memory installed, you must open the printer driver and activate the device.

- 1 Click Start > Settings > Printers on the Windows taskbar.
- 2 Right-click the printer icon and choose Properties.
- 3 Click on the Installable Options tab in the PS driver or the Device Options tab in the PCL driver.
- 4 In the PS driver, scroll to Installable Options and select options; in the PCL

driver select the appropriate check box in Available Options.

- 5 Click OK to activate the current settings.

Install Documentation

NOTE: To open the on-line manuals, you must have Adobe® Acrobat® Reader 5.0 or higher installed.

- 1 Select the Driver Setup tab from the CD installer menu bar.
- 2 Click Install User's Guide.
- 3 Follow the on-screen instructions to complete the installation.
- 4 To view the manuals, click Start > Programs > OkiData > C3600n User Guide.

Macintosh®

Connect the Cable

See Computer Connection on page 7.

NOTE: Printer operation is not assured if another USB compatible device is connected concurrently with it.

Install the Printer Driver

- 1 Turn on the printer, then turn on the computer.
- 2 Place the CD in the CD-ROM drive.
- 3 Double-click the CD icon that appears on the desktop.
- 4 Open the MAC folder.
- 5 Open the OSX folder. Driver Installers appear.
- 6 Select the appropriate OS folder.
- 7 Follow the on-screen instructions.
- 8 Select any utilities you want to install. Click Install.

Add the Printer

- 1 Run the Print Center or Print Setup Utility. Click Add.
- 2 Click More Printers.
- 3 Select OKI USB, OKI TCP/IP, or Rendezvous/Bonjour from the drop-down menu.

NOTE: If you are using USB, select OKI USB and disregard step 4.

- 4 Enter the printer's IP address.
- 5 Select the printer model. Click Add.
- 6 Quit the Print Center.

Use the Web Page to Configure the Printer

If you are working in a TCP/IP-enabled environment, you can use a web browser to display the printer or job printing status and to change settings. Settings for the system and network ports can be configured under [Printer], [Network] and [Maintenance] on the web page.

NOTE: The web page facility is only available when the printer is connected to the network.

Install the Documentation

NOTE: Adobe® Acrobat® Reader 5.0 or higher is required to view the manuals.

- 1 Insert the CD into your CD-ROM drive.
- 2 Double-click the CD icon that appears on the desktop.
- 3 Scroll to the C3600n_UG_ae.pdf file in the root directory.
To load: drag the .pdf file to the desktop
To view: double-click it.

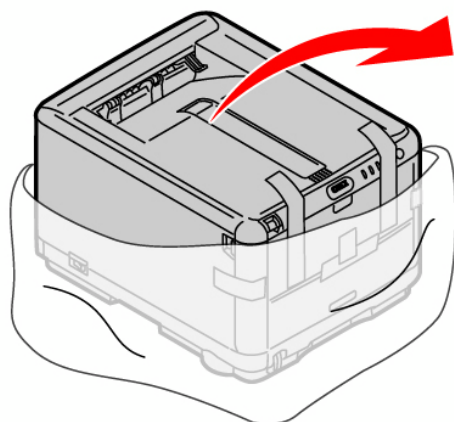
Service and Support

Available 24 hours a day, 7 days a week.

- Visit our website:
www.okiprintingsolutions.com
Call 1-800-654-3282 (1-800-OKI-DATA)

Guide d'installation

Déballage

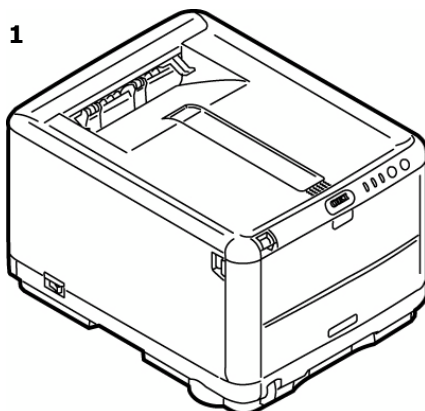


La configuration en de l'imprimante nécessite de 15 à 20 minutes.

Déballage

- Retirez les matériaux d'emballage et le sac de protection.

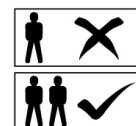
Vérification du contenu de la boîte



- 1 Imprimante
 - 2 CD
 - 3 Sacs pare-lumière
 - 4 Cordon d'alimentation
 - 5 Nettoyant pour lentilles
- Guides (non illustrés)

Configurer l'imprimante

- 1 Soulevez l'imprimante et placez-la à l'endroit désiré.

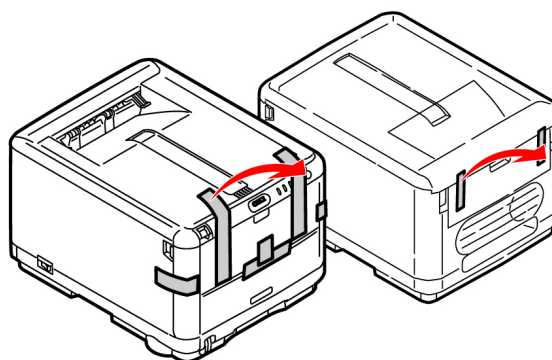


46 lbs.

ATTENTION!

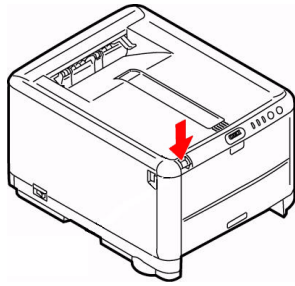
Vous trouverez d'autres informations relatives à la sécurité dans les brochures Informations de sécurité, de garantie, et de réglementation fournies avec ce produit.

- 2 Retirez les matériaux d'emballage le ruban d'expédition.

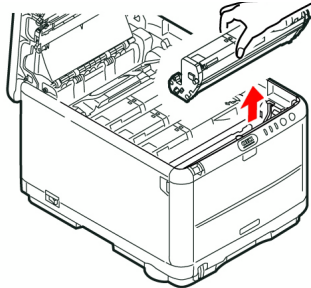


Préparer les cartouches à images/ d'impression et de toner

- 1 Appuyez sur le bouton de déverrouillage et ouvrez le capot supérieur.

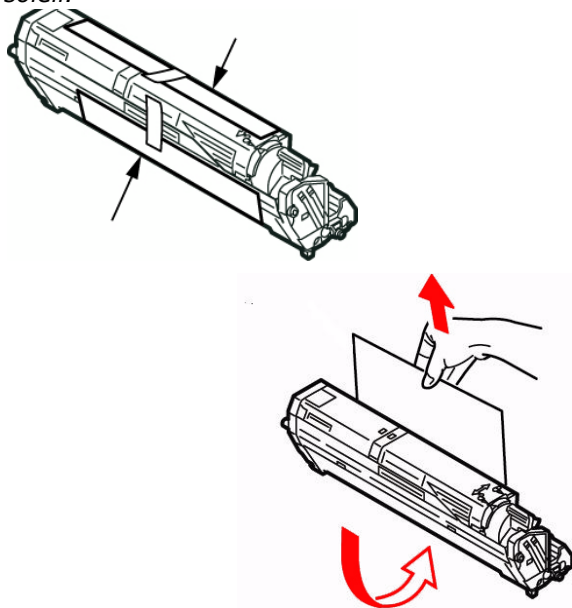


- 2 Retirez l'unité tambour d'image/toner (maintenez-la orientée vers le haut pour éviter toute fuite de toner).

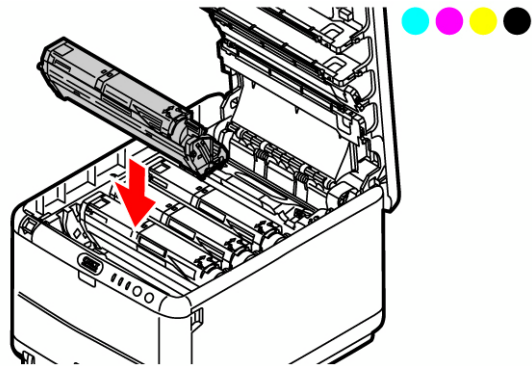


- 3 Retirez les rubans et les feuilles.

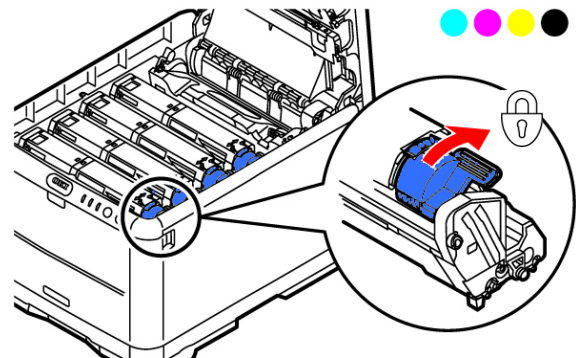
Mise en garde! Ne touchez pas la surface verte glacée du tambour! N'exposez jamais la cartouche de tambour à la lumière directe du soleil.



- 4 Remettez en place l'unité tambour d'image/toner noir, puis poussez le levier de verrouillage vers l'arrière de l'imprimante, jusqu'à butée.

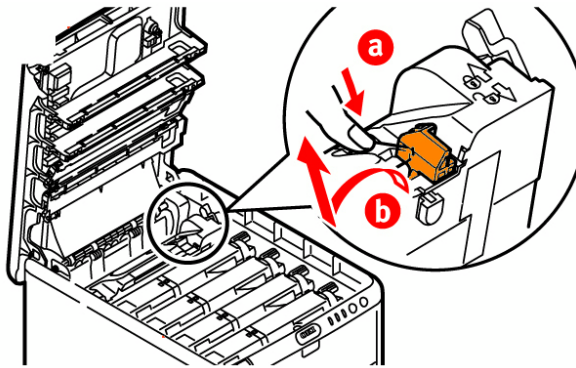


- 5 Répétez le processus pour chaque les tambours d'impression/cartouches de toner.

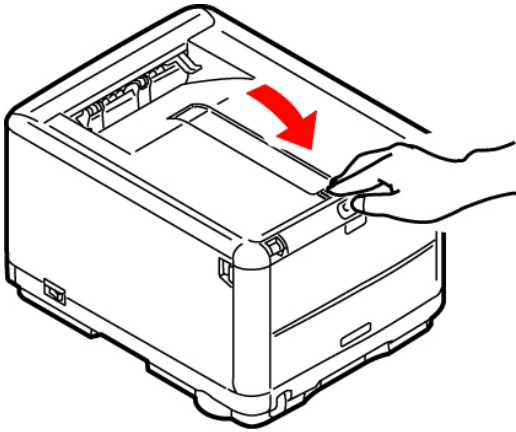


Préparation de l'unité de fusion

- 1 Appuyez fermement sur le levier de verrouillage bleu (a) pour déverrouiller les dispositifs de fixation oranges. Tirez les dispositifs selon la direction indiquée par la flèche (b). Retirez et la bande orange.

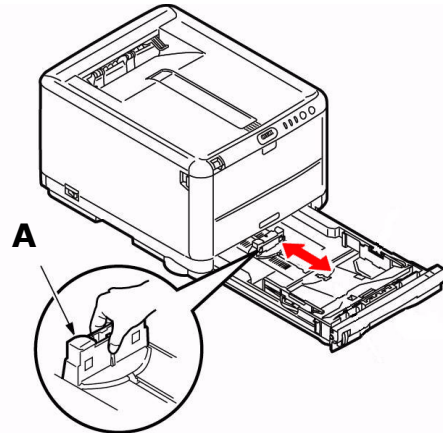


- 2 Fermez le capot supérieur.

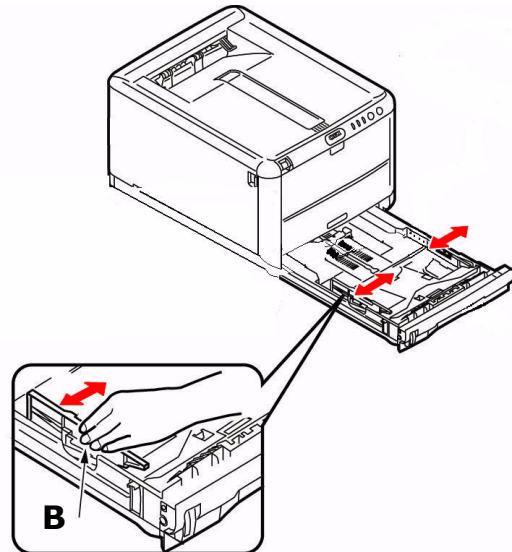


Chargement du papier

- 1 Sortez le bac à papier.
- 2 Réglez la butée arrière (A) selon la largeur du papier.

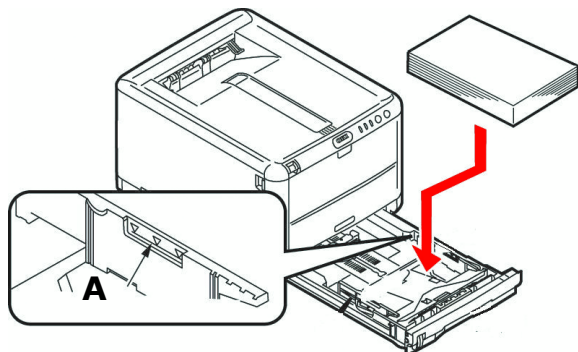


- 3 Réglez les butées latérales (B) à la largeur du papier.

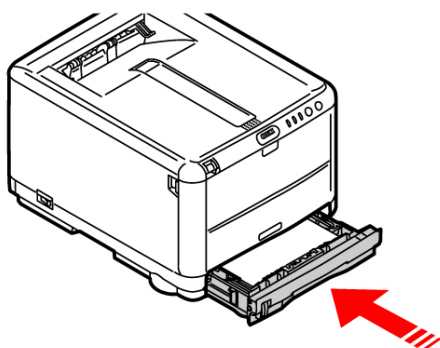


- 4 Chargez le papier (maximum de 250 feuilles de 80 g/m² [20 lb.]).
- 5 Assurez-vous que les guides a la largeur papier sont appuyés contre le papier et le maintiennent bien en place.

REMARQUE: Ne dépassez pas le repère du bac (A).

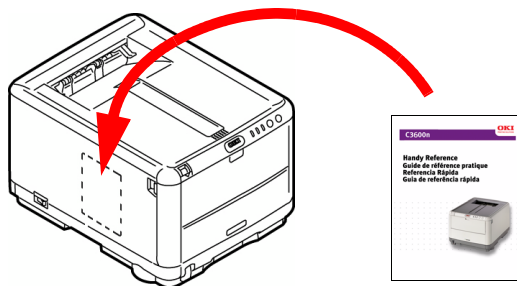


- 6 Remettez doucement le bac à papier en place.



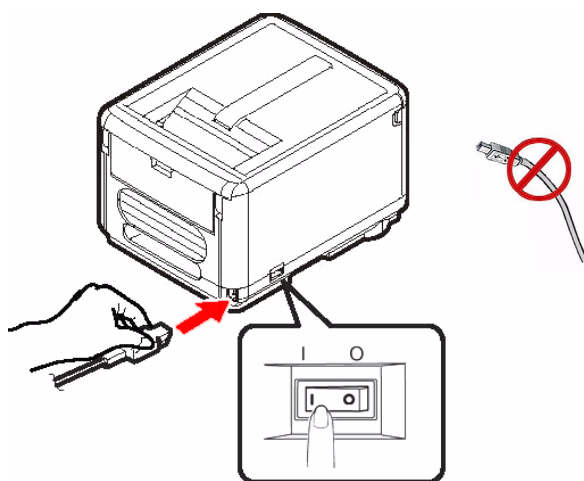
Installation du Guide de référence pratique

Retirez la pellicule de la bande Velcro® au dos du Guide de référence pratique et apposez le Guide de référence pratique sur le côté de l'imprimante.



Mise sous tension

Insérez le cordon d'alimentation dans la prise (**Utilisez le cordon d'alimentation fourni avec l'imprimante**), branchez l'autre extrémité du cordon dans une prise électrique murale mise à la terre puis mettez sous tension l'imprimante. **Ne branchez pas le câble USB ou câble réseau le pour le moment.**



Alarme sous tension?

Si un témoin (orange) s'alarme, observez les étapes suivantes:

- 1 Assurez-vous qu'il y a du papier dans l'imprimante.
- 2 Éteignez puis rallumez l'imprimante.
- 3 Assurez-vous que tous les leviers de blocage des cartouches de toner ont été poussés aussi loin que possible. Voir l'étape 4 "Préparer les cartouches à images/ d'impression et de toner" à page 12.
- 4 Réinstallez la d'image/toner. Assurez-vous que tous les leviers de blocage des cartouches de toner ont été poussés aussi loin que possible.

Si cela n'efface pas le alarme, suivez les étapes d'installation du logiciel d'imprimante. Une fois le logiciel installé, ouvrez le contrôleur d'état pour obtenir une explication de l'alarme.

Panneau de commandes

Le panneau de commandes permet l'intervention de l'opérateur et indique aussi bien le fonctionnement normal de l'imprimante que la nécessité d'une intervention. Le Moniteur d'état indique en détail l'état de l'imprimante dans Windows ou dans le pilote d'imprimante sous Macintosh.



Note: Consultez le Guide d'utilisation en PDF se trouvant sur le CD-ROM fourni avec le terminal pour plus de renseignements.

Le panneau de commande comporte deux DEL, un écran ACL à deux lignes et six touches comme suit (de gauche à droite) :

- 1 Témoin à DEL **ATTENTION** (orange)
- 2 Témoin à DEL **ON LINE** (vert)
- 3 **Affichage à ACL**
- 4 Touche de menu **Retour**
- 5 Touche de menu **fléchée Haut**, Touche de menu **fléchée Bas**
- 6 Touche de menu **Entrée**
- 7 Touche **ON LINE**
- 8 Touche **CANCEL**

Les touches sont utilisées aux fins d'utilisation de l'imprimante; les DEL et l'écran ACL indiquent l'état de l'imprimante.

Impression d'une page de démonstration

- 1 Appuyez sur la touche **ENTRÉE** de l'imprimante pour afficher INFORMATION MENU [MENU D'INFORMATION] sur l'écran ACL.
- 2 Appuyez sur **ENTRÉE** pour sélectionner le menu.
- 3 Appuyez sur la touche fléchée **BAS** jusqu'à ce que DEMO1 [DÉMO1] s'affiche sur l'écran ACL.
- 4 Appuyez sur **ENTRÉE** pour imprimer la page de démonstration.

Impression de la liste de menus (Menu Map)

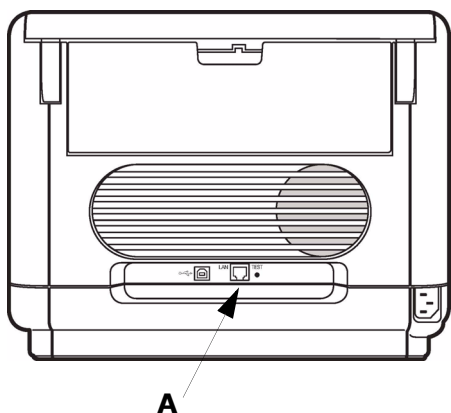
Cette option permet d'imprimer la liste de tous les menus ainsi que les paramètres courants de l'imprimante.

- 1 Appuyez sur **ENTRÉE** de l'imprimante pour afficher INFORMATION MENU [MENU D'INFORMATION] sur l'écran ACL.
- 2 Appuyez sur **ENTRÉE** pour sélectionner le menu.
- 3 PRINT MENU MAP [IMPRIMER MENU MAP] s'affiche sur l'écran ACL; appuyez sur **ENTRÉE** pour imprimer la liste des menus.

Connexion à l'ordinateur

Connexion du câble réseau

- 1 Éteignez de l'imprimante.
- 2 Repérez du connecteur réseau de l'imprimante (A). Retirez le dispositif de protection en plastique.
- 3 Branchez le câble Ethernet entre l'imprimante et le concentrateur ou le routeur Ethernet.



Connexion USB

REMARQUE: Ne connectez un câble USB qu'après avoir installé le pilote d'imprimante sur l'ordinateur. Ver "Connectez le câble USB (Windows)" à page 18 ou "Connectez le câble USB (Macintosh)" à page 19.

Chargement des logiciels

Sélectionnez des pilotes d'imprimante

Pilote D'Imprimante PostScript

Utilisez ce pilote pour les applications graphiques couleur haute résolution et l'épreuve graphique prépresse. Ce pilote inclut également des fonctions évoluées qui doivent être uniquement utilisées par un administrateur réseau.

Pilote D'Impression PCL

Les pilotes PCL et PCL6 sont inclus principalement pour assurer la compatibilité avec les systèmes moins récents.

Pilote PCL XPS pour Windows Vista Vista®

Ce pilote est destiné aux systèmes Vista si vous nécessitez la certification « Vista Premium Logo Certification ».

REMARQUE: Le pilote XPS peut être téléchargé du site my.okidata.com.

Vous pouvez installer et utiliser tous dans les pilotes celui qui correspond à vos besoins. Cependant, chacun des pilotes doit être installé individuellement.

Windows® - Réseau Configurez

Print the Configuration Page

- 1 Appuyez sur la touche **ENTRÉE** de l'imprimante pour afficher INFORMATION MENU [MENU D'INFORMATION] sur l'écran ACL.
- 2 Appuyez sur **ENTRÉE** pour sélectionner le menu.
- 3 Appuyez sur la touche fléchée BAS jusqu'à ce que NETWORK MENU [MENU D'Réseau] s'affiche sur l'écran ACL.
- 4 5. Appuyez sur **ENTRÉE** pour imprimer. Conservez ces feuilles sous la main : elles

contiennent des informations dont vous aurez besoin pour configurer l'imprimante sur le réseau.

Installation des pilote

- 1 Insérez le CD dans l'unité de CD. Le CD est lancé automatiquement.
- 2 Sélectionnez la langue d'installation.
- 3 Acceptez le contrat de license.
- 4 Cliquez sur Installer le pilote d'impression.
- 5 Cliquez sur imprimante network.
- 6 Sélectionnez Directement au réseau en utilisant TCP/IP.
- 7 Puis entrez l'adresse IP de l'imprimante. Celle-ci est indiquée sur les feuilles de Network Information.
- 8 Observez les directives à l'écran.

Test de l'installation du logiciel

Pour vérifier que le logiciel est correctement installé, imprimez une page à partir d'un programme quelconque. Réinstallez le logiciel, en cas d'échec de l'installation.

Configuration du serveur d'impression par l'entremise de la page Web intégrée (Opcionnelle)

Utilisez votre navigateur Web pour configurer le serveur d'imprimante et les paramètres de menu d'imprimante dans une page Web incorporée.

- 1 Lancez le navigateur Web.
- 2 Puis entrez l'adresse IP de l'imprimante. Celle-ci est indiquée sur les feuilles de Configuration Network Information.
- 3 Cliquez sur l'onglet pour voir une catégorie particulière.

Install Utilitaires et les téléchargements

REMARQUE: Vous devez être connecté à Internet pour installer les téléchargements par Internet.

- 1 Choisissez Utilitaires ou Téléchargements de logiciels dans la barre de menu du CD d'installation.
- 2 Cliquez sur les utilitaires et les téléchargements que vous voulez installer et suivez les instructions à l'écran.

Pour Installer des documents

REMARQUE: Pour accéder à des guides en ligne, Adobe® Acrobat® Reader (version 5.0 ou supérieure) doit être installé.

- 1 Sélectionnez étapes du pilote dans la barre de menu du CD d'installation.
- 2 Cliquez sur Installation du Manuel de l'utilisateur.
- 3 Suivez les instructions à l'écran pour terminer l'installation.
- 4 Pour afficher les manuels, cliquez sur Start (Démarrer) > Programs (programmes) > OkiData > C3600n UserGuide.

Pour Activer des accessoires optionnels

Vous pouvez configurer manuellement les options ou, pour les connexions réseau TCP/IP, utilisez la fonction Two-Way Communication (Communications bidirectionnelles) pour configurer automatiquement ces options.

Pour configurer automatiquement les options de pilote PostScript

Si vous utilisez un réseau TCP/IP, il est possible de mettre automatiquement à jour le pilote d'imprimante pour indiquer les options installées sur l'imprimante.

- 1 Cliquez sur Start [Démarrer] > Settings [Paramètres] > Printers [Imprimantes].
- 2 Cliquez du droit sur l'icône OKI C3600n.
- 3 Cliquez Properties [Propriétés].
- 4 Cliquez sur l'onglet Installable Options (Options installables).

- 5 Sélectionnez Two-Way Communications (Communications bidirectionnelles).
- 6 Entrez l'adresse IP ou le nom DNS du.
- 7 Pour afficher les paramètres par défaut courants de l'imprimante lorsque ouvert, sélectionnez Update Driver When Opened (Mettre à jour le pilote lorsque ouvert).
- 8 Cliquez sur Update. Cliquez sur OK.

Pour configurer manuellement les options de pilote PostScript et PCL

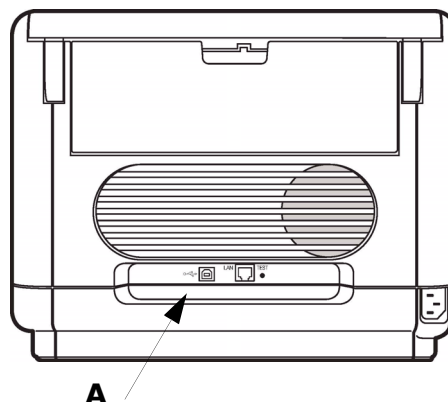
- 1 Cliquez sur Démarrer > Paramètres > Imprimantes et télécopieurs sur la barre de tâches Windows.
- 2 Cliquez avec le bouton droit de la souris sur l'icône de l'imprimante et sélectionnez Propriétés
- 3 Cliquez sur l'onglet Installable Options (options installables) dans le pilote PS ou l'onglet Device Options (options de l'appareil) dans le pilote PCL.
- 4 Dans le pilote PS, faites défiler jusqu'à Installable Options et sélectionnez les options; dans le pilote PCL, sélectionnez la case à cocher appropriée dans Available Options (options disponibles).
- 5 Cliquez sur OK pour activer les paramètres courants.

Windows® - Connexion USB

Connectez le câble USB (Windows)

REMARQUE: Le fonctionnement de l'imprimante n'est pas garanti si un autre périphérique compatible USB est connecté en même temps avec l'imprimante.

- 1 Éteignez de l'imprimante.
- 2 Connectez le câble USB au port USB de l'ordinateur, connectez l'autre extrémité du câble USB au port USB de l'imprimante (A).



Installation des pilote

- 1 Éteignez l'imprimante.
- 2 Insérez le CD dans l'unité de CD. Le CD est lancé automatiquement.
- 3 Sélectionnez la langue d'installation.
- 4 Acceptez le contrat de license.
- 5 Cliquez sur Installer le pilote d'impression.
- 6 Cliquez sur imprimante locale.
- 7 Cliquez sur USB.
- 8 Sélectionnez émulation d'imprimante (PS ou PCL).
- 9 À l'invite, connectez le câble USB et mettez l'imprimante sous tension.

Test d'installation des pilotes d'imprimante

Pour vérifier que le logiciel est correctement installé, imprimez une page à partir d'un programme quelconque. Réinstallez le logiciel, en cas d'échec de l'installation.

Install Utilitaires et les téléchargements

REMARQUE: Vous devez être connecté à Internet pour installer les téléchargements par Internet.

- 1 Choisissez Utilitaires ou Téléchargements de logiciels dans la barre de menu du CD d'installation.
- 2 Cliquez sur les utilitaires et les téléchargements que vous voulez installer et suivez les instructions à l'écran.

Pour Activer des Mémoire optionnel

Si votre imprimante est munie de mémoire, vous devez accéder au pilote et les activer.

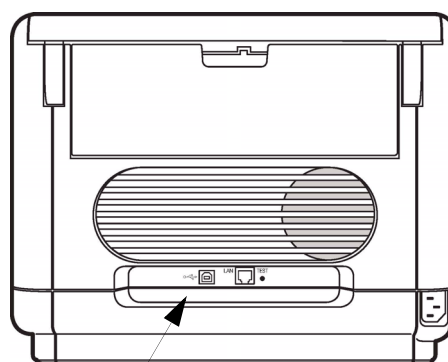
- 1 Cliquez sur Démarrer > Paramètres > Imprimantes.
- 2 Cliquez avec le bouton de droite sur l'icône de l'imprimante voulue et sélectionnez Propriétés [Propriétés].
- 3 Cliquez sur l'onglet Device Settings [Paramètres du périphérique] dans le pilote PS ou sur l'onglet Device Options [Options de périphérique] dans le pilote PCL.
- 4 Dans le pilote PS, défilez jusqu'à Installable Options [Options installables] et sélectionnez les options; dans le pilote PCL, sélectionnez les cases voulues dans Available Options [Options disponibles].
- 5 Cliquez sur OK pour activer les paramètres actuels.

Macintosh®

Connectez le câble USB (Macintosh)

REMARQUE: Le fonctionnement de l'imprimante n'est pas garanti si un autre périphérique compatible USB est connecté en même temps avec l'imprimante.

- 1 Éteignez de l'imprimante.
- 2 Connectez le câble USB au port USB de l'ordinateur, connectez l'autre extrémité du câble USB au port USB de l'imprimante (A).



A

Installation du pilote

- 1 Allumez l'imprimante, puis allumez l'ordinateur.
- 2 Placez le CD fourni avec l'imprimante dans l'unité de CD-ROM.
- 3 Double-cliquez sur l'icône de CD qui est affiché sur le Bureau.
- 4 Ouvrez le dossier MAC.
- 5 Ouvrez le dossier OSX. Driver Installers s'affiche à l'écran.
- 6 Sélectionnez les paramètres adéquats pour OS.
- 7 Observez les directives à l'écran.
- 8 Sélectionnez tous les utilitaires que vous voulez installer. Cliquez sur Install.

Ajout de l'imprimante

- 1 Exécutez l'utilitaire Configuration de l'imprimante ou le Centre d'impression.
- 2 Cliquez sur More Printers.
- 3 Sélectionnez le protocole : Impressino IP, USB, Rendezvous/Bonjour.

REMARQUE: *Si vous utilisez le port USB, sélectionnez USB et ignorez le étape 4.*

- 4 Entrez l'adresse IP de l'imprimante.
- 5 Select the printer model. Cliquez sur Ajouter.
- 6 Quittez le Print Center (Centre d'impression).

Paramétrage de la configuration de l'imprimante via une page Web

Par le biais d'une page Web, vous pouvez utiliser un navigateur dans un environnement TCP/IP pour afficher l'imprimante ou l'état de l'impression d'un travail et modifier les paramètres. Parmi les paramètres d'imprimante que vous pouvez définir dans le panneau de configuration, les paramètres du système et des ports réseau peuvent être configurés sur la page Web sous [Imprimante], Réseau] et [Maintenance].

REMARQUE: *La page Web n'est disponible que si l'imprimante est connectée au réseau.*

Installer le Guide de l'utilisateur

REMARQUE: *Pour accéder au manuels en ligne, Adobe® Acrobat® Reader (version 5.0 ou supérieure) doit être installé.*

- 1 Insérez le CD dans l'unité de CD-ROM.
- 2 Double-cliquez sur l'icône de CD qui est affiché sur le Bureau.
- 3 Faites défiler jusqu'à C3600_UG_cf.pdf dans le répertoire racine.
Pour Installer : glissez le dossier sur le Bureau pour le copier.
Pour Visualiser : double-cliquez sur le fichier.

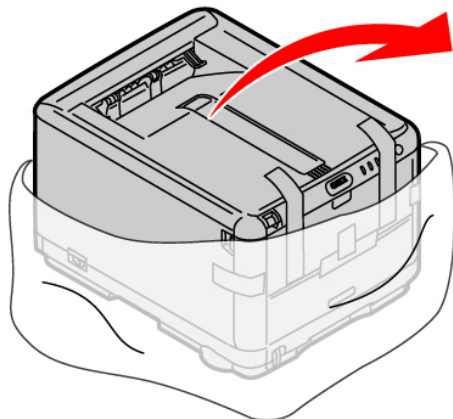
Service et soutien

Offert 24 heures sur 24, 7 jours sur 7

- Visitez notre site Web multilingue : www.okiprintingsolutions.com
- Composez le 1-800-OKI-DATA (1-800-654-3282)

Guía de Instalación

Desempaque

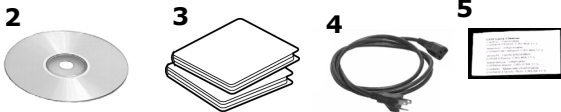
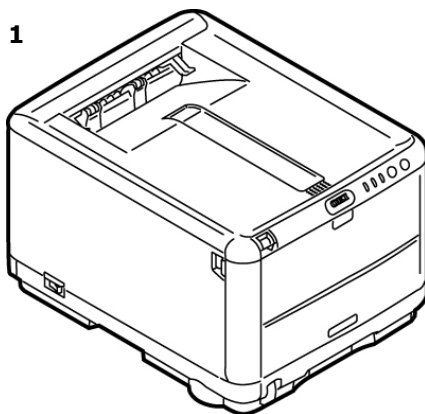


La instalación de la impresora que consta de tomará de 15-20 minutos.

Unpack

- Retire el material de embalaje y la bolsa protectora.

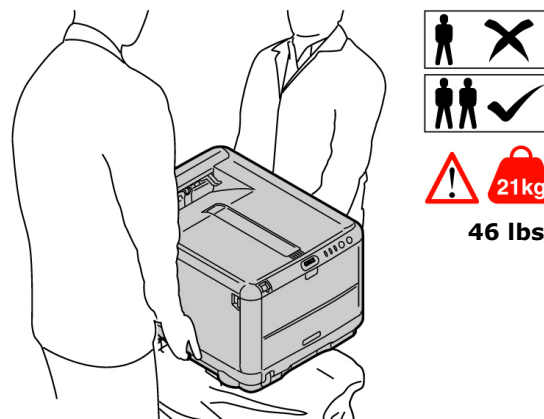
Comprobación del contenido del embalaje



- 1 Impresora
 - 2 CD
 - 3 Bolsas de protección contra la luz
 - 4 Cable de alimentación
 - 5 Limpiador de lentes LED
- Manuales (no se muestran)

Configurar la impresora

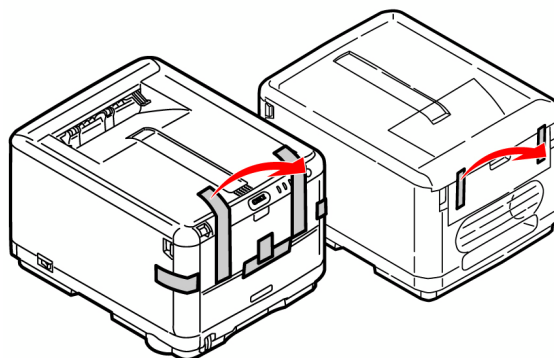
- 1 Levante la impresora y colóquela en la ubicación seleccionada.



¡IMPORTANTE!

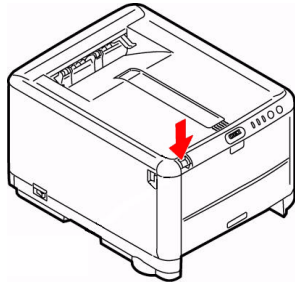
En el folleto *Información sobre seguridad, garantía, y regulaciones con este producto* encontrará información de seguridad y se debe consultar antes de instalar la impresora.

- 2 Retire el material y cinta de embalaje.

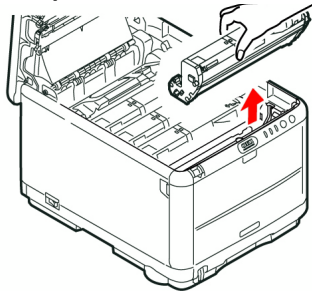


Instale los cilindros de imagen y los cartucho de tóner

- 1 Presione el botón de liberación y abra la tapa superior.

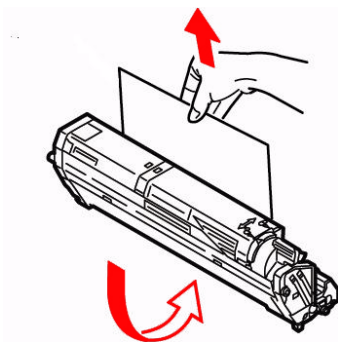
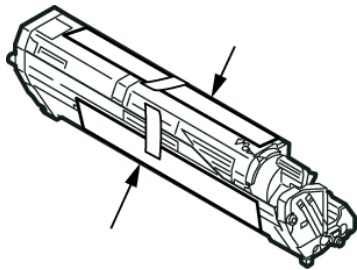


- 2 Retire la unidad de cilindro de imagen/tóner (mantenga la unidad en posición vertical para evitar que el tóner se derrame).

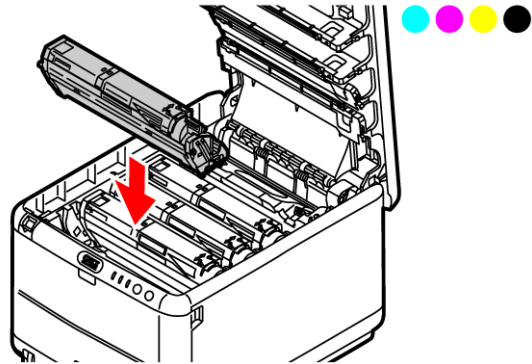


- 3 Retiras las cintas y hojas

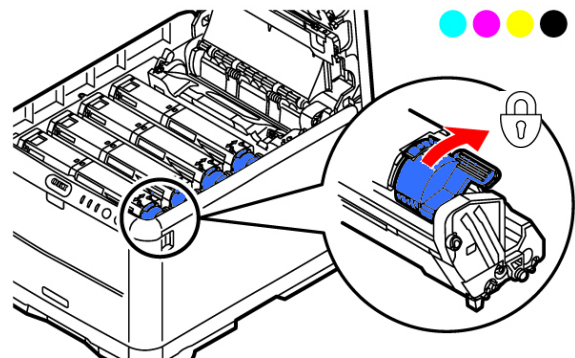
iPrecaución! No toque la superficie verde brillante del cilindro de imagen. No exponga el cilindro a la luz directa del sol.



- 4 Reemplace la unidad de cilindro/tóner negro, luego empuje la palanca de fijación hacia la parte posterior de la impresora, todo lo que sea posible.

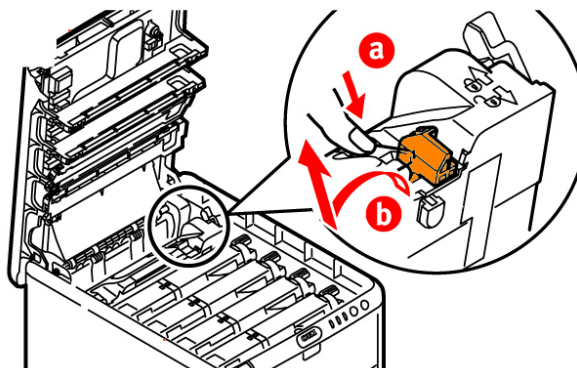


- 5 Repita estos pasos para instalar los demás cilindros y cartuchos de tóner.

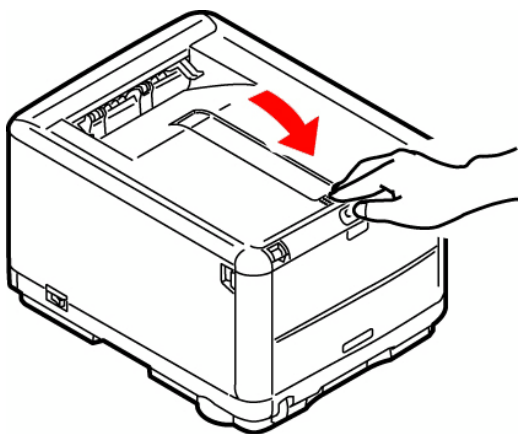


Prepare el fusor

- 1 Presione firmemente sobre la palanca azul (a) para liberar el material de transporte anaranjado. Saque el material halándolo en la dirección indicado por la flecha (b). Retire la banda anaranjada.

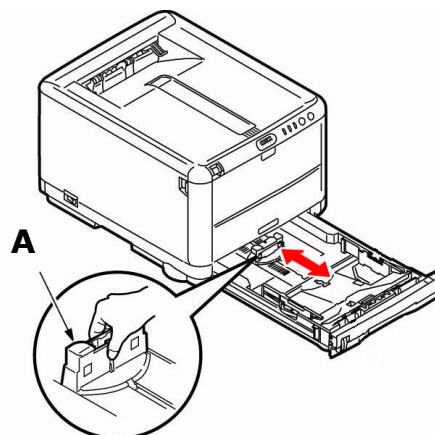


- 2 Cierre la tapa superior.

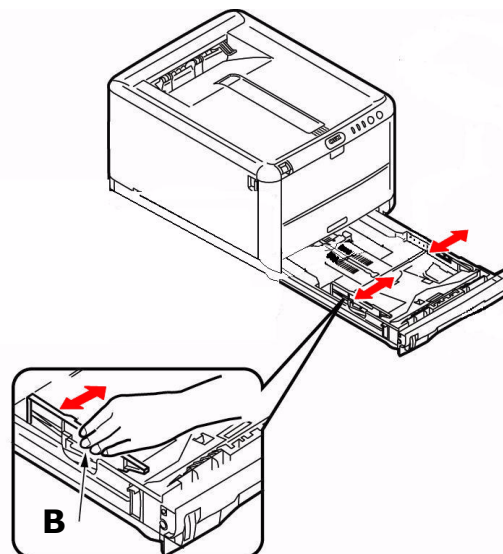


Carga de papel

- 1 Saque la bandeja de papel.
- 2 Ajuste el extensor de papel posterior (A) de acuerdo al tamaño de papel.

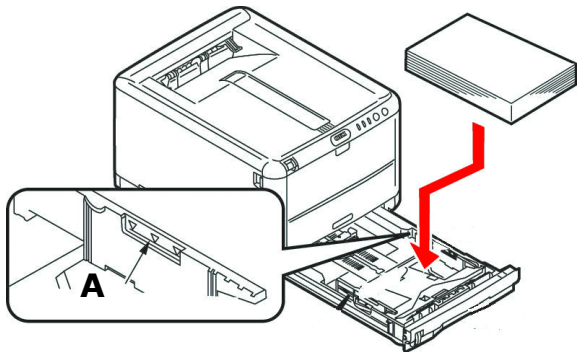


- 3 Ajuste los topes laterales (B) al ancho del papel.

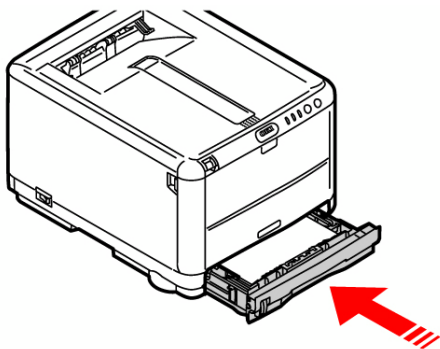


- 4 Cargue el papel (un máximo de 250 hojas de papel de 20 lb. [80 g/m²]).
- 5 Asegúrese de que las guías de acuerdo reposan contra el papel y que están sujetas en su lugar.

NOTA: No coloque papel por encima del indicador de límite (A).

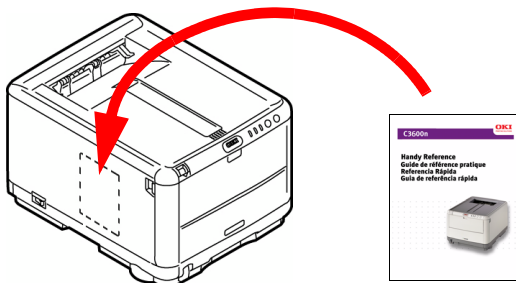


- 6 Cierre la bandeja de papel con cuidado.



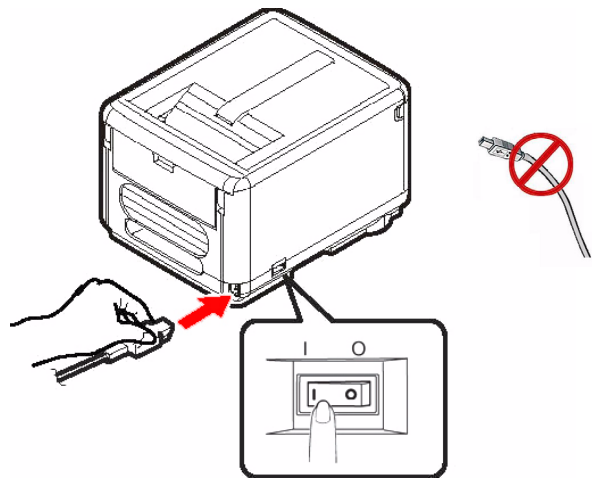
Instale la Guía de referencia útil

Retire la tira protectora de la cinta VELCRO® en la parte posterior de la Guía de referencia útil y pegue la guía en el costado de la impresora.



Suministro de energía

Enchufe el cable de alimentación (***I asegúrese de utilizar el cable de alimentación que vino con su impresora***), luego enchufe el otro extremo a un tomacorriente con derivación a tierra, y por último encienda la impresora. ***Por ahora no conecte el cable USB o el de red.***



Alarma al encender la impresora?

Si se enciende el indicador de alarma (luz ámbar), haga lo siguiente:

- 1 Asegúrese de haber cargado el papel.
- 2 Apague y encienda la impresora.
- 3 Asegúrese de que las palancas de traba del tóner están cerradas. Vea step 4, "Instale los cilindros de imagen y los cartucho de tóner" la página 22.
- 4 Reinstale el cilindros de imagen/ cartucho de tóner. Asegúrese de que las palancas de traba del tóner están cerradas.

Si esto no soluciona, siga las instrucciones para instalar el software de la impresora. Cuando tenga instalado el software, abra el monitor de estado para ver la explicación de la alarma.

Panel de funcionamiento

El panel de funcionamiento permite la intervención del operador e indica tanto si la impresora está funcionando normalmente como si requiere atención. El estado detallado de la impresora se puede conocer en el *Monitor de estado* en Windows o en el *controlador de impresora* en Macintosh.

Nota: Para mayor información vea la Guía de Red del Usuario en el CD que le fue suministrado.



El Panel de operaciones cuenta con 2 LEDs, una pantalla LCD de dos líneas, y seis botones que se describen a continuación (de izquierda a derecha):

- 1 **ATTENTION** LED (ámbar):
- 2 **ON LINE** LED (verde)
- 3 **LCD**
- 4 Botón Menu **Back** (Menú anterior)
- 5 Botón Menu **Up** (Menú arriba), Botón Menu **Down** (Menú abajo)
- 6 Botón Menu **Enter** (Menú entrar)
- 7 **ON LINE** [EN LÍNEA] botón
- 8 **CANCEL** [CANCELAR] botón

Los botones se utilizan para manejar la impresora; los LEDs y la pantalla LCD indican el estado de la impresora.

Imprima la página demo

- 1 Pulse el botón **ENTER** de la impresora para que aparezca el mensaje INFORMATION MENU (Menú de información) en la LCD.
- 2 Presione **ENTER** para seleccionar el menú.

- 3 Pulse el botón con la flecha hacia abajo hasta que aparezca DEMO1 en la LCD.
- 4 Pulse **ENTER** para imprimir la página de demostración.

Imprima el Menu Map

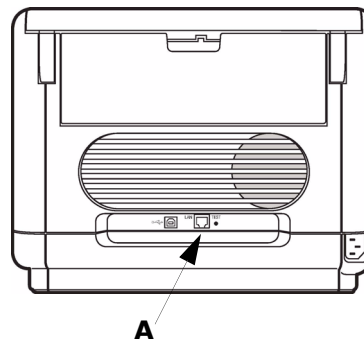
El Menu Map es una lista de todos los menús de la impresora y la configuración vigente.

- 1 Pulse el botón **ENTER** de la impresora para que aparezca el mensaje INFORMATION MENU (Menú de información) en la LCD.
- 2 Presione **ENTER** para seleccionar el menú.
- 3 En el LCD aparece PRINT MENU MAP (Imprimir Menu Map); pulse **ENTER** para imprimir el Menu Map.

Enchufe el cable de alimentación

Conecte el cable Ethernet

- 1 Apague la impresora.
- 2 Ubique del conector de redes de la impresora (A). Retire la tapa plástica.
- 3 Conecte el cable Ethernet entre la impresora y el concentrador Ethernet o router.



USB Conexión

NOTA: Instale el software de la impresora ANTES de conectar el cable USB. Vea "Conecte el cable USB (Windows)" la página 28 o "Conecte el cable USB (Macintosh)" la página 29

Instalación de software

Selección de un controlador de impresora

Controlador de impresora PostScript®

Utilice este controlador con las aplicaciones para imágenes a color de alta resolución y para las pruebas gráficas pre-imprenta. Este controlador también incluye características avanzadas que sólo pueden ser utilizadas por un administrador de sistemas de redes.

Controlador PCL

Los controladores de impresora PCL y PCL6 se incluyen solamente por cuestiones de compatibilidad con sistemas más antiguos.

Controlador XPS PCL para Windows Vista®

Este controlador fue diseñado para los sistemas operativos de Vista en el caso de que necesite el certificado del logo premium de Vista.

NOTA: Puede bajar este controlador XPS del sitio Web my.okidata.com.

Puede instalar y utilizar cualquier de estos controladores de ellos de acuerdo a la aplicación que esté usando. Sin embargo, cada controlador debe ser instalado por separado.

Instalación en redes Windows®

Imprima la página de configuración

- 1 Pulse el botón **ENTER** de la impresora para que aparezca el mensaje INFORMATION MENU (Menú de información) en la LCD.
- 2 Presione **ENTER** para seleccionar el menú.
- 3 Pulse el botón con la flecha hacia abajo hasta que aparezca NETWORK MENU (Menú de redes) en la LCD.
- 4 Pulse **ENTER** para imprimir la página de demostración.

Tenga a la mano estas hojas: contienen la información que necesita para configurar la impresora en la red.

Instale el controlador

- 1 Inserte el CD que viene con su impresora en la unidad de CD. El CD se ejecuta automáticamente.
- 2 Seleccione su idioma.
- 3 Acepte el contrato de licencia.
- 4 Haga clic para instalar el controlador de impresora.
- 5 Seleccione de impresoras network.
- 6 Seleccione Directamente a la red, usando TCP/IP.
- 7 Entre la dirección IP. La dirección IP aparece en la hoja de configuración.
- 8 Siga las instrucciones en pantallas.

Puede la instalación del software

Para asegurarse de que el software se instaló correctamente, imprima una página desde cualquier programa. Instale de nuevo el software si la instalación falla.

Configuración de Redes por medio de la Página Web (Opcional)

Utilice su navegador Web para configurar el servidor de impresión y para tener acceso al menú de la impresora en una página Web designada.

- 1 Abra su explorador Web (Microsoft Explorer, Mozilla Firefox y Netscape Navigator 4.4 o más reciente).

- 2 Luego entre la Dirección IP de la impresora La misma se encuentra en las hojas de configuración Network Information.
- 3 Haga clic en una ficha para referirse a una categoría en particular.

Install Utilidades y descargas

NOTA: *Debe estar conectado a la Internet para poder instalar los programas que debe bajar de la Internet.*

- 1 Seleccione Utilidades de software o Descargas de Software de la barra del menú de instalación del CD.
- 2 Haga clic en las utilidades o descargas que desea instalar y siga las instrucciones en pantalla.

Para instalar la documentación

NOTA: *Para poder abrir los manuales en línea, debe tener instalado Adobe® Acrobat® Reader versión 5.0 o superior.*

- 1 Seleccione procedimientos de controladores de la barra del menú de instalación del CD.
- 2 Haga clic en Instalar guía del usuario.
- 3 Siga las instrucciones en pantalla para finalizar la instalación.
- 4 Para ver los manuales, haga clic en Inicio > Programas > Okidata > C3600n User Guide.

Active las opciones de la impresora

Después de completar la instalación del controlador de la impresora, debe configurar la impresora de acuerdo a las opciones instaladas. Puede configurar las opciones manualmente, o en el caso de conexiones de red TCP/IP, puede utilizar Two-Way Communication (Comunicación de Dos Vías) para configurarlas automáticamente.

Configurar las opciones del controlador PostScript automáticamente

Si tiene una red que tiene habilitada las funciones de TCP/IP, puede actualizar automáticamente el controlador de la impresora para que asuma las opciones actualmente instaladas en la impresora.

- 1 Haga clic en Start (Inicio) > Settings (Configuración) > Printers (Impresoras).
- 2 Haga clic con el botón derecho en el icono OKI C3600 (OKI C3600n).
- 3 Haga clic en Properties (Propiedades).
- 4 Haga clic en la ficha Installable Options (Opciones instalables).
- 5 Seleccione Two-Way Communications (Comunicación de dos vías)
- 6 Entre la dirección IP de o el nombre DNS.
- 7 Para mostrar la configuración predeterminada actual de la impresora cuando la inicia, seleccione Update Driver When Opened (Actualizar el controlador al abrir).
- 8 Haga clic en Update (Actualizar). Haga clic en OK.

Configurar las opciones de los controladores PostScript y PCL manualmente

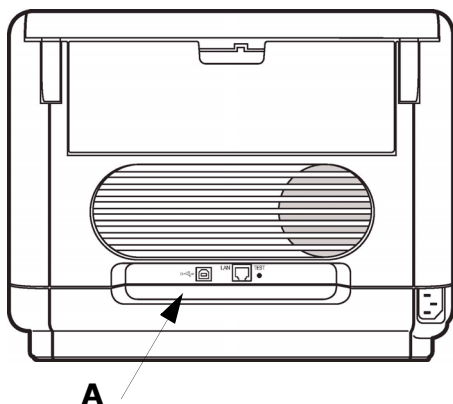
- 1 Haga clic en Inicio > Configuración > Impresoras (y faxes) en la barra de tareas de Windows.
- 2 Haga clic con el botón derecho en el icono de la impresora y seleccione Properties (Propiedades).
- 3 Haga clic en la ficha Installable Settings (Opciones instalables) en el controlador PS o en la ficha Device Options (Opciones del dispositivo) en el controlador PCL.
- 4 En el controlador PS, busque Installable Options (Opciones instalables) y seleccione las opciones; en el controlador PCL seleccione la casilla apropiada bajo Available Options (Opciones disponibles).
- 5 Haga clic en OK para activar la configuración actual.

Windows® - Conexión USB

Conecte el cable USB (Windows)

NOTA: No se garantiza el funcionamiento de la impresora si otro dispositivo compatible con USB está conectado al mismo tiempo.

- 1 Apague la impresora.
- 2 Conecte el cable USB al puerto USB de la computadora, Conecte el otro extremo del cable al puerto USB (A) de la impresora.



Instalación de controladores

- 1 Apague la impresora.
- 2 Inserte el CD que viene con su impresora en la unidad de CD. El CD se ejecuta automáticamente.
- 3 Seleccione su idioma.
- 4 Acepte el contrato de licencia.
- 5 Haga clic en instalar el controlador de impresora.
- 6 Seleccione impresoras local.
- 7 Seleccione de USB.
- 8 Seleccione la emulación de la impresora (PS o PCL).
- 9 Cuando se le indica, conecte el cable USB y encienda la impresora.

Puede la instalación del software

Para asegurarse de que el software se instaló correctamente, imprima una página desde cualquier programa. Si la instalación de nuevo el software se la instalación falla.

Instalación de utilidades y descargas

NOTA: Debe estar conectado a la Internet para poder instalar los programas que debe bajar de la Internet.

- 1 Seleccione Utilidades de software o Descargas de Software de la barra del menú de instalación del CD.
- 2 Haga clic en las utilidades o descargas que desea instalar y siga las instrucciones en pantalla.

Activación de memoria opcionales

Si su impresora tiene instalada una memoria, debe usar el controlador para activarlos.

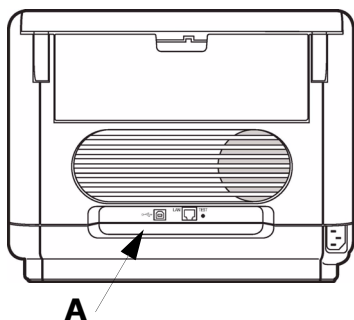
- 1 Haga clic en Inicio > Configuración > Impresora.
- 2 Haga clic con el botón derecho en el icono de la impresora apropiada y seleccione Properties (Propiedades).
- 3 Haga clic en la ficha Device Settings (Config. del dispositivo) en el controlador PS o en la ficha Device Options (Opciones del dispositivo) en el controlador PCL.
- 4 En el controlador PS, busque Installable Options (Opciones instalables) y seleccione Options (Opciones); en el controlador PCL seleccione la casilla apropiada bajo Available Options (Opciones disponibles).
- 5 Haga clic en OK para activar la configuración actual.

Macintosh®

Conecte el cable USB (Macintosh)

NOTA: No se garantiza el funcionamiento de la impresora si otro dispositivo compatible con USB está conectado al mismo tiempo.

- 1 Apague la impresora.
- 2 Conecte el cable USB al puerto USB de la computadora, Conecte el otro extremo del cable al puerto USB (A) de la impresora.



Installation du pilote

- 1 Allumez l'imprimante, puis allumez l'ordinateur.
- 2 Placez le CD fourni avec l'imprimante dans l'unité de CD-ROM.
- 3 Double-cliquez sur l'icône de CD qui est affiché sur le Bureau.
- 4 Abra la carpeta MAC.
- 5 Abra la carpeta OSX. Aparece Driver Installer (Instalador de controladores).
- 6 Seleccione la carpeta OS apropiada.
- 7 Siga las instrucciones en pantalla.
- 8 Seleccione las utilidades que desea instalar. Haga clic en Install (Instalar).

Agregue la impresoras

- 1 Abra Print Center (Centro de impresión) o la utilidad Print Setup (Config. de impresión). Haga clic en Add (Agregar).
- 2 Haga clic en More Printers (Más impresoras).
- 3 Seleccione el protocolo: USB, Impresión IP, Rendezvous/Bonjour.

NOTA: Si está utilizando USB, seleccione USB e ignore los siguientes 4.

- 4 Entre la dirección IP de la impresora.

- 5 Seleccione el modelo de su impresora. Haga clic en Agregar.

- 6 Salga de Print Center (Centro de impresión).

Definición de configuraciones de la impresora mediante una página Web

Mediante una función de página Web puede utilizar un explorador Web en un entorno con funciones TCP/IP para mostrar el estado de la impresora o de impresión de trabajos y cambiar los ajustes. Entre los ajustes de impresora que se realizan en el panel de control, se pueden configurar los ajustes de sistema y de puertos de red en Printer [Impresoras], Network [red] y Maintenance [Mantenimiento] de la página Web.

NOTA: La función de página Web sólo está disponible cuando la impresora está conectada a la red.

Instalar le Guide de l'utilisateur

NOTA: Para poder abrir los manuales en línea, debe tener instalado Adobe® Acrobat® Reader 5.0 o superior.

- 1 Inserte el CD con los controladores que vino con su impresora en la unidad CD-ROM.
- 2 Haga doble clic en el icono del CD que aparece en su escritorio.
- 3 Busque la archivo C3600_UG_Is.pdf. Para instalar: arrastre la archivo pdf al escritorio. Para ver: haga doble clic en el archivo.

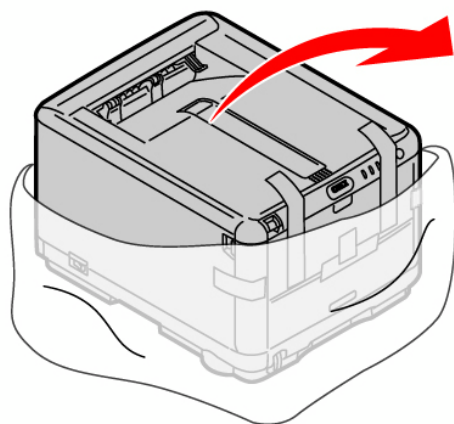
Asistencia Técnica y Soporte

Disponible 24 horas al día, días a la semana.

- Visite nuestro sitio Web multilingue:
www.okiprintingsolutions.com
- Estados Unidos: llame al 1-856-222-7496 (1-800-654-3282)
- México: llame al (525) 263-8780

Guia de Configuração

Desembalagem

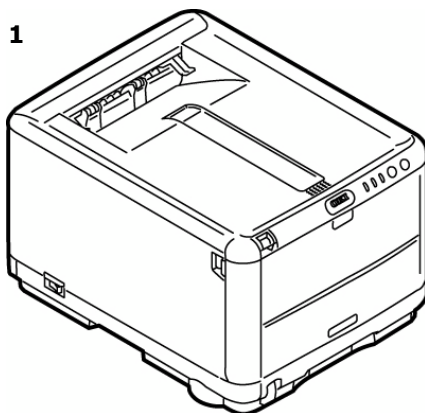


A instalação em da impressora demorará aproximadamente de 15 a 20 minutos.

Desembalagem

- Retire o material de embalagens e o saco de proteção.

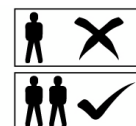
Verifique os componentes



- 1 Impressora
 - 2 CD
 - 3 Sacos à prova de luz
 - 4 Cabo de alimentação
 - 5 Limpador de lentes LED
- Manuais (não ilustrados)

Desembale a impressora

- 1 Levante a impressora e coloque-a no local selecionado.

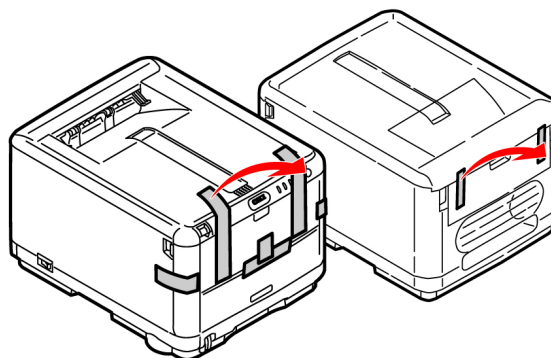


46 lbs.

IMPORTANTE!

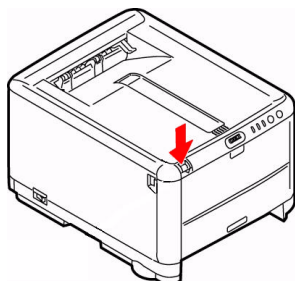
O folheta Informações sobre segurança, garantia, e normativas (Safety, Warranty and Regulatory Information), fornecido com este produto, apresenta mais informações sobre segurança, que devem ser lidas antes de configurar a impressora.

- 2 Retire os materiais de embalagem e as fitas adesivas para transporte.

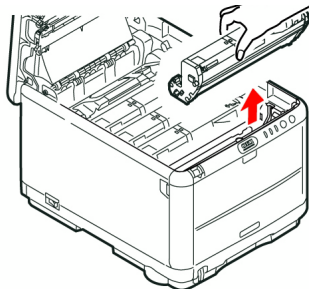


Instalação do cartucho de toner com cilindro

- 1 Pressione o botão de liberação da tampa superior e levante-a.

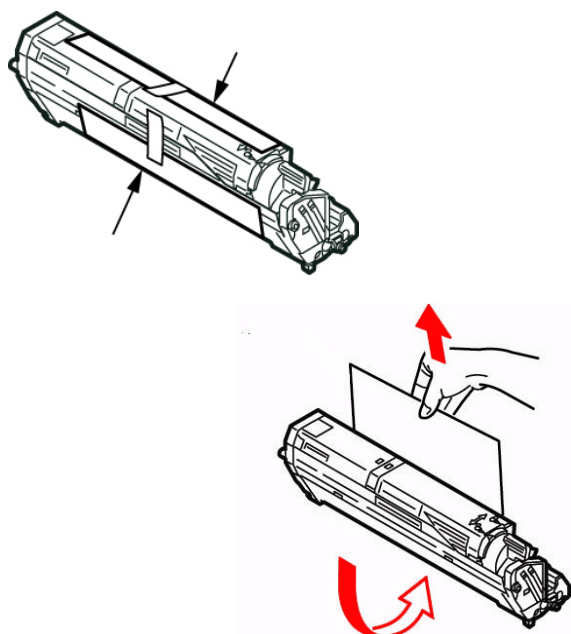


- 2 Retire a unidade do cilindro OPC/toner (mantenha-a virada para cima para evitar derramamento de toner).

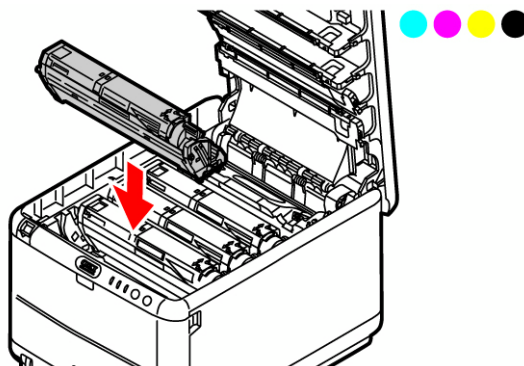


- 3 Retire as fitas e folhas.

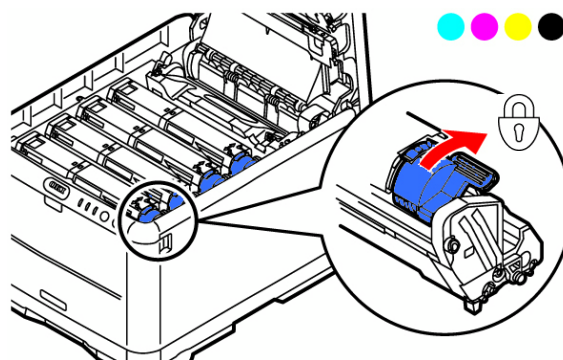
Atenção! Não toque na superfície verde brilhante do cilindro. Não exponha o cilindro à luz solar direta.



- 4 Recoloque a unidade do cilindro OPC/toner preto e, em seguida, empurre a alavanca de travamento rumo à parte posterior da impressora o máximo que puder.

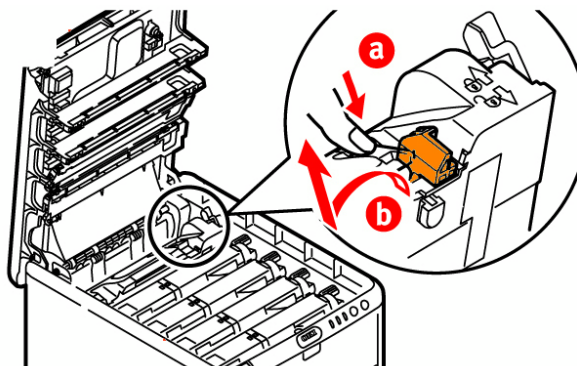


- 5 Repita estas etapas para os cilindros e cartuchos de toner.

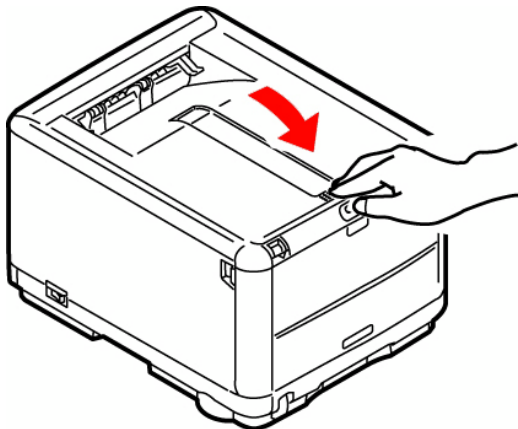


Prepare a unidade fusora

- 1 Pressione firmemente a trava azul (a) para soltar o retentor para transporte alaranjado. Puxe o retentor para fora no sentido da seta (b). Retire a fita alaranjada.

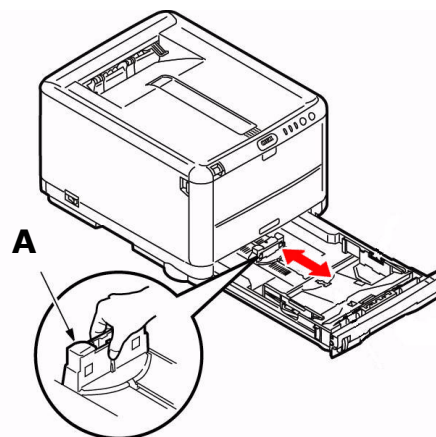


- 2 Feche a tampa superior.

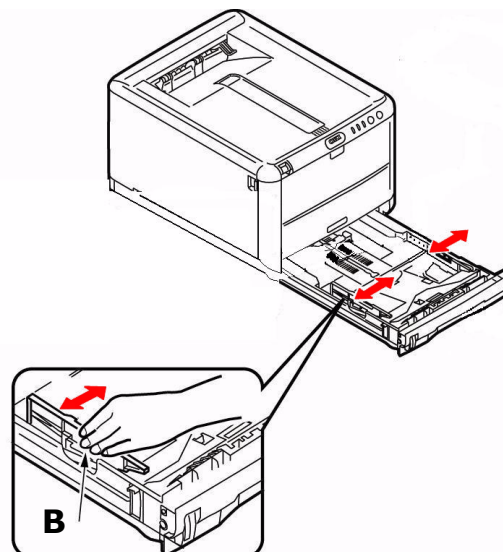


Alimentar o Paper

- 1 Puxe a bandeja para papel para fora.
- 2 Ajuste a peça de travasem posterior (A) ao formato de paper utilizado.

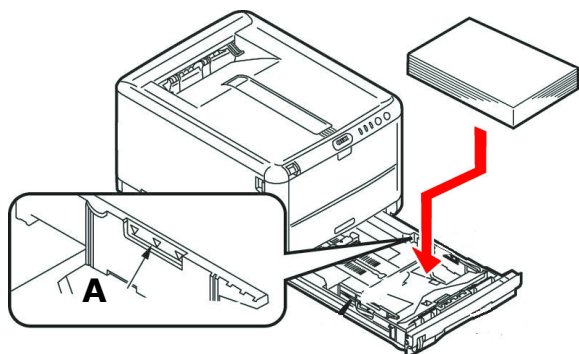


- 3 Ajuste as guias laterais (B) conforme a largura do papel.

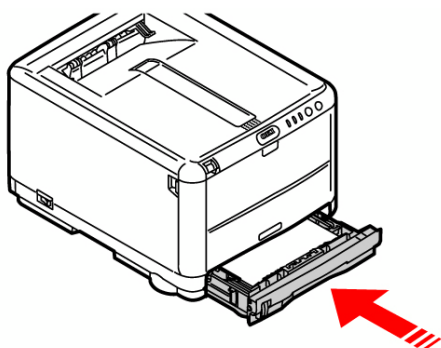


- Coloque papel na bandeja (máximo de 250 folhas de papel de 20 lb. [80 g/m²]).
- Certifique-se de que as guias a largura (do papel estejam encostadas contra o papel e travadas no lugar.

Obs.: Não coloque papel acima da marca indicadora de bandeja cheia (A).

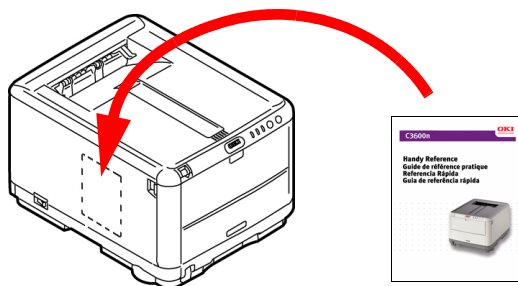


- Feche com cuidado a bandeja para papel.



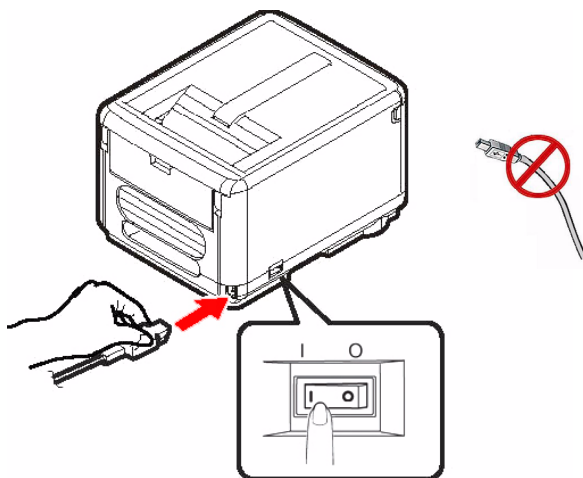
Afixação do Manual Prático de Consulta

Retire a parte posterior da faixa de VELCRO® situada atrás do Manual Prático de Consulta e afixe-o na lateral da impressora.



Para ligar a unidade

Insira o cabo de alimentação na unidade (**Certifique-se de usar o cabo de alimentação fornecido com a impressora**) e, em seguida, conecte a outra extremidade a uma tomada aterrada apropriada e ligue a impressora. *Não conecte o cabo USB nem o de rede neste momento.*



Alarme quando a impressora é ligada?

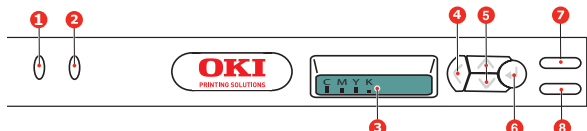
Se um alarme (luz amarela) for exibido, faça o seguinte:

- Verifique se o papel está carregado na impressora.
- Desligue a impressora e ligue-a novamente.
- Certifique-se de que as alavancas de travamento do toner estejam na posição travada. Ver passo 4, "Instalação do cartucho de toner com cilindro" na página 32.
- Reinstale as unidades de cilindro OPC/toner. Certifique-se de que as alavancas de travamento do toner estejam na posição travada.

Se o alarme não for eliminado, conclua as etapas descritas para instalar o software da impressora. Quando o software for instalado, abra o monitor de status para obter uma explicação sobre o alarme.

Painel de operação

O painel de operação permite a interação do usuário com a impressora e indica quando a impressora está funcionando normalmente e quando requer atenção. O *Status Monitor* (Windows) ou o *Printer Driver* (Macintosh) fornece informações detalhadas sobre a impressora.



Nota: Consulte o arquivo PDF do Manual do Usuário contido no CD-ROM que acompanha a unidade para obter mais informações.

O painel de operação contém dois LEDs, um display de cristal líquido de duas linhas e seis botões de comando, descritos a seguir (da esquerda para a direita):

- 1 **ATTENTION** [Atenção] LED (âmber):
- 2 **ON LINE** LED (verde)
- 3 **LCD**
- 4 **Back**: Botão de acesso a menu "voltar"
- 5 **Up** Botão navegação de menu (seta para cima), **Down** Botão de navegação de menu (seta para baixo)
- 6 **Enter** Botão de acesso a menu Enter
- 7 **ON LINE** Botão
- 8 **CANCEL** [Cancelar] Botão

Os botões são usados para operar a impressora; os LEDs e o display de cristal líquido exibem o estado da impressora.

Impressão da página de demonstração

- 1 Press the **ENTER** button on your printer to display INFORMATION MENU on the LCD.
- 2 Press **ENTER** to select the menu.
- 3 Press the Down arrow until DEMO1 is displayed on the LCD.
- 4 Press **ENTER** to print the demo page.

Imprima a estrutura (mapa) dos menus

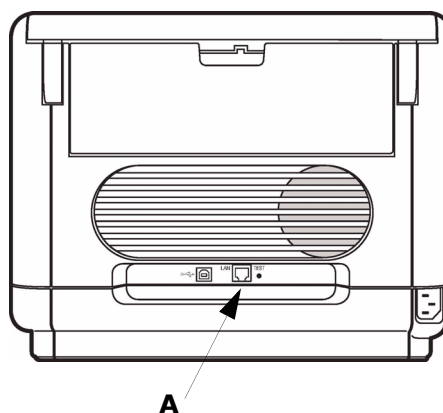
Esta opção imprime uma lista de todos os menus da impressora e suas configurações atuais.

- 1 Pressione o botão **ENTER** na impressora para exibir INFORMATION MENU (Menu Informações) no display.
- 2 Pressione **ENTER** para selecionar o menu.
- 3 A mensagem PRINT MENU MAP (Imprimir estrutura dos menus) será exibida no display. Pressione **ENTER** para imprimir a estrutura dos menus.

Conexões ao Computador

Conexão em rede

- 1 Desligue a impressora.
- 2 Localize na porta LAN (A). Retire a cobertura plástica.
- 3 Conecte o cabo Ethernet entre a impressora e o hub ou roteador Ethernet.



Conexão USB

Obs.: Instalação do software da impressora primeiro antes de ligar o cabo USB ao computador. Ver "Conecte o cabo USB (Windows)" na página 38 ou "Conecte o cabo USB (Macintosh)" na página 39.

Instalação do software

Seleção de um driver impressora

Driver de impressora PostScript®

Use este driver para aplicativos gráficos coloridos de alta resolução e provas gráficas de pré-impressão. Este driver também inclui recursos avançados que só podem ser usados por um administrador de sistema de rede.

Driver de impressão PCL

Os drivers da impressora PCL e PCL6 são incluídos primariamente visando proporcionar compatibilidade com sistemas anteriores.

Driver PCL XPS para Windows Vista®

Este driver é para ser usado com sistemas Vista para se obter certificação de logotipo Vista premium.

Obs.: O driver XPS pode ser baixado no site my.okidata.com.

É possível instalar e usar qualquer destas drivers, dependendo da aplicação. Porém, cada driver deve ser instalado individualmente.

Windows® - Configuração de Rede Básico

Imprima folhas de configuração

- 1 Pressione o botão **ENTER** na impressora para exibir INFORMATION MENU (Menu Informações) no display.
- 2 Pressione **ENTER** para selecionar o menu.
- 3 Pressione o botão da seta para baixo até que NETWORK MENU (Menu de Rede) seja exibido no display.
- 4 Pressione **ENTER** para imprimir a página de demonstração.

Guarde estas folhas para consulta: elas contêm informações necessárias para configurar a impressora na rede.

Instalação do driver

- 1 Insira o CD na unidade de CD-ROM. O CD será executado automaticamente.
- 2 Selecione o idioma.
- 3 Aceite o Contrato de Licença.
- 4 Clique em Install Drivers (Instalar drivers).
- 5 Selecione impressora de rede.
- 6 Selecione Diretamente à rede usando TCP/IP.
- 7 Digite o endereço IP. Encontrado nas folhas de configuração com as Informação da rede.
- 8 Siga as instruções exibidas na tela.

Teste a instalação do software

Para verificar se o software foi instalado corretamente, imprima uma página em qualquer programa. Reinstale o software se a instalação tiver falhado.

Configuração através da página da Internet embutida (opcionais)

Use o navegador para configurar o servidor de impressão, e as configurações do menu da impressora em uma página da web embutida.

- 1 Lance o programa de navegação.
- 2 Digite o endereço IP da impressora. Encontrado nas folhas de configuração com as Informação da rede.

- 3 Clique em uma guia para exibir uma categoria específica.

Instalação dos utilitários e downloads

Obs.: *Você deve estar conectado à Internet para instalar os downloads da Internet.*

- 1 Selecione Utilitários ou Downloads de software na barra de menus do Programa de Instalação no CD.
- 2 Clique nos utilitários e downloads que deseja instalar e siga as instruções exibidas na tela.

Instalar Documentação

Obs.: *É necessário ter o programa Adobe® Acrobat® Reader (5.0 ou posterior) instalado no computador para abrir o Manual Eletrônico.*

- 1 Selecione instalação do driver na barra de menus do Programa de Instalação no CD.
- 2 Clique em Instalar o Manual do Usuário.
- 3 Siga as instruções exibidas na tela para concluir a instalação.
- 4 Para exibir o manual, clique em Iniciar > Programas > Oki Data > C3600n User Guide.

Ative opções da impressora

Depois de concluir a instalação do driver da impressora, é preciso configurar a impressora para usar as opções instaladas. As opções podem ser configuradas manualmente ou, no caso de conexões de rede TCP/IP, é possível usar o recurso de comunicação bidirecional para configurá-las automaticamente.

Para configurar automaticamente as opções do driver PostScript

Caso a rede utilizada esteja habilitada para TCP/IP, é possível atualizar automaticamente o driver da impressora para refletir as opções atualmente instaladas na impressora.

- 1 Clique em Start [Iniciar] > Settings [Configurações] > Printers [Impressora].

- 2 Clique com o botão direito do mouse no ícone da OKI C3600n icon.
- 3 Clique em Properties.
- 4 Clique em tabulação Installable Options.
- 5 Selecione comunicações bidirecionais.
- 6 Digite o endereço IP do ou o nome DNS.
- 7 Para exibir as configurações padrão atuais da impressora quando aberto, selecione Update Driver When Opened (Atualizar o driver quando aberto).
- 8 Clique em Update (Atualizar). Clique em OK.

Para configurar manualmente as opções do driver PostScript e PCL

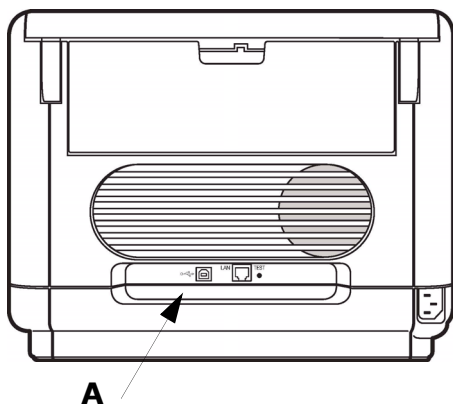
- 1 Clique em Start [Iniciar] > Settings [Configurações] > Printers [Impressora] na barra de tarefas do Windows.
- 2 Clique com o botão direito do mouse no ícone da impressora e selecione Propriedades.
- 3 Clique na guia Installable Options (Opções instaláveis) no driver PS ou na guia Device Options (Opções do dispositivo) no driver PCL.
- 4 No driver PS, role até Installable Options (Opções instaláveis) e selecione as opções; no driver PCL, marque a caixa de seleção apropriada em Available Options (Opções disponíveis).
- 5 Clique em OK para ativar as configurações atuais.

Windows® - Conexão USB

Conecte o cabo USB (Windows)

Obs.: Não há garantia de que a impressora funcionará se outro dispositivo USB compatível estiver conectado ao mesmo tempo que ela.

- 1 Desligue a impressora.
- 2 Conecte o cabo USB à porta USB no computador e, em seguida, conecte-o à porta USB na impressora (A).



Instalação do Driver

- 1 Desligue a impressora.
- 2 Insira o CD na unidade de CD-ROM. O CD será executado automaticamente.
- 3 Selecione o idioma.
- 4 Aceite o Contrato de Licença.
- 5 Clique em Install Drivers (Instalar drivers).
- 6 Selecione impressora de rede.
- 7 Quando solicitado, selecione Printer Emulation (Emulação da Impressora) [PS ou PCL].
- 8 Siga as instruções exibidas na tela para concluir a instalação.
- 9 Quando solicitado, conecte o cabo USB e ligue a impressora.

Teste a instalação do software

Para verificar se o software foi instalado corretamente, imprima uma página em qualquer programa. Reinstale o software se a instalação tiver falhado.

Instalação dos utilitários e downloads

Obs.: Você deve estar conectado à Internet para instalar os downloads da Internet.

- 1 Selecione Utilitários ou Downloads de software na barra de menus do Programa de Instalação no CD.
- 2 Clique nos utilitários e downloads que deseja instalar e siga as instruções exibidas na tela.

Ativação dos acessórios opcionais

Se a impressora tiver de memória é necessário ativá-las no driver.

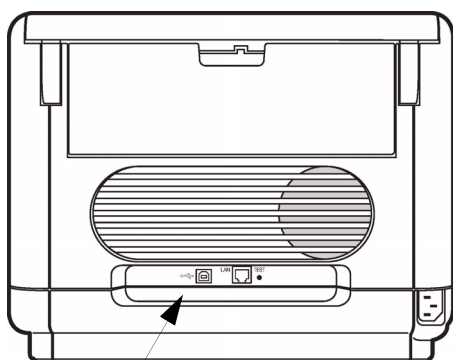
- 1 Clique em Iniciar > Configurações > Impressora (e faxes).
- 2 Clique com o botão direito do mouse no ícone da impressora apropriado e selecione Propriedades.
- 3 Clique na guia Device Settings (Configurações do dispositivo) no driver PS ou na guia Device Options (Opções do dispositivo) no driver PCL.
- 4 No driver PS, role até Installable Options (Opções instaláveis) e selecione as opções; no driver PCL, marque a caixa de seleção apropriada em Available Options (Opções disponíveis).
- 5 Clique em OK para ativar as configurações atuais.

Macintosh®

Conecte o cabo USB (Macintosh)

Obs.: Não há garantia de que a impressora funcionará se outro dispositivo USB compatível estiver conectado ao mesmo tempo que ela.

- 1 Desligue a impressora.
- 2 Conecte o cabo USB à porta USB no computador e, em seguida, conecte-o à porta USB na impressora (A).



A

Instalação do driver

- 1 Ligue a impressora. Em seguida, ligue o computador.
- 2 Insira o CD do Driver na unidade de CD-ROM.
- 3 Clique duas vezes no ícone do CD da OKI exibido na área de trabalho.
- 4 Clique duas vezes no ícone do MAC.
- 5 Abra a pasta OSX. O programa de instalação do driver aparecerá.
- 6 Selecione a pasta do OS apropriada.
- 7 Siga as instruções exibidas na tela para concluir a instalação.
- 8 Selecione os utilitários que deseja instalar. Clique em Install (Instalar).

Adição da impressora

- 1 Execute o Centro de impressão ou Utilitário de configuração de impressão.
- 2 Clique em More Printers (Mais impressoras).
- 3 Selecione o protocolo: USB, IP, Rendezvous/Bonjour.

Obs.: Se estiver usando USB, selecione USB e ignore a próxima etapa 4.

- 4 Digite o endereço IP da impressora.
- 5 Selecione o modelo da impressora. Clique em Adicionar.
- 6 Saia do Centro de Impressão.

Configuração da impressora por meio de uma página da Web

Com o recurso de uma página da Web, é possível usar um namegador da Web em um ambiente habilitado por TCP/IP para exibir o status da impressora ou do trabalho de impressão e para alterar as configurações. Entre as configurações da impressora, feitas no painel de controle, as configurações para as portas do sistema e da rede podem ser definidas em Impressora [Printer], Rede [Network], e Manutenção [Maintenance] na página da Web.

Obs.: O recurso da página da Web estará disponível somente quando a impressora estiver conectada à rede.

Para abrir Manual do Usuário

Obs.: É necessário ter o programa Adobe® Acrobat® Reader (5.0 ou posterior) instalado no computador para abrir o Manual Eletrônico.

- 1 Coloque o CD na unidade de CD-ROM.
- 2 Clique duas vezes no ícone do CD exibido na área de trabalho.
- 3 Localize o arquivo C3600_UG_bp.pdf. Para carregar: arraste o arquivo PDF para a área de trabalho. Para exibir: clique duas vezes no arquivo.

Assistência técnica e suporte

Disponíveis 24 horas por dia, 7 dias por semana.

- Visite nosso site multilingüe na Web:
www.okiprintingsolutions.com
- Ligue para 0800-11-5577.

Trademark Information

OKI, OkiLAN ® Oki Electric Industry Company, Ltd. Microsoft, Windows, Internet Explorer ®/™ Microsoft Corporation in the United States and other countries. Netscape, Netscape Navigator U.S.™, Netscape Communications Corporation. Novell, NetWare ® Novell Corporation in the U.S. and other countries. Adobe, Acrobat, Acrobat Reader, PostScript™ Adobe Systems, Inc. which may be registered in certain jurisdictions. Ethernet ® Digital Equipment Corporation. EtherTalk, LaserWriter, Mac, Macintosh ® Apple Computer, Inc., Velcro ® Velcro Industries. EFI, Fiery the Fiery logo and Spot-On are registered trademarks of Electronics for Imaging, Inc.